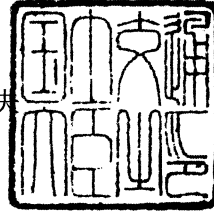


認定書

国住参建第 4142 号
令和 5 年 2 月 3 日

アイジー工業株式会社
代表取締役社長 高光 克典 様

国土交通大臣 齊藤 鉄夫



下記の構造方法等については、建築基準法第 68 条の 25 第 1 項（同法第 88 条第 1 項において準用する場合を含む。）の規定に基づき、同法第 2 条第七号及び同法施行令第 107 条第一号（柱：1 時間）の規定に適合するものであることを認める。

記

1. 認定番号
FP060CN-0811-1
2. 認定をした構造方法等の名称
ロックウール板充てん両面鋼板／繊維混入けい酸カルシウム板合成被覆／鉄骨柱
3. 認定をした構造方法等の内容
別添の通り

(注意) この認定書は、大切に保存しておいてください。

(別 添)

1. 構造名

ロックウール板充てん両面鋼板／繊維混入けい酸カルシウム板合成被覆／鉄骨柱

2. 寸法および形状等

(寸法単位:mm)

項 目	仕 様
断面形状	H形
外装材と鉄骨柱の間隔	300 \pm 30 以下

3. 材料構成

1) 主構成材料

(寸法単位:mm)

項 目	仕 様
① 荷重支持部材	(1)～(4)のうち、いずれか一仕様とする (1)一般構造用圧延鋼材 ・規格 JIS G 3101(SS400, SS490) (2)溶接構造用圧延鋼材 ・規格 JIS G 3106(SM400, SM490, SM520) (3)溶接構造用耐候性熱間圧延鋼材 ・規格 JIS G 3114(SMA400, SMA490) (4)建築構造用圧延鋼材 ・規格 JIS G 3136(SN400, SN490) ・断面形状 H-300×300×10×15の断面寸法以上 ・幅厚比 建設省告示第1792号第3第2号のイによる、柱種別FCに定められた数値以下 但し、表1に示した幅・せいについては、表中に示したフランジ厚さ以上とする

(寸法単位：mm)

項 目	仕 様
②外装材	<p>(1)、(2)のうち、いずれか一仕様とする</p> <p>(1)ロックウール保温板充てん／両面鋼板表張／軽量鉄骨下地外壁 (国土交通大臣認定：FP030NE-0160-1)</p> <ul style="list-style-type: none">・厚さ 50\pm5 以上・幅 600\pm10～1200\pm10(働き幅)・張り方 横張・縦目地部端部形状 1)、2)のうち、いずれか一仕様とする<ul style="list-style-type: none">1)箱折り有り2)箱折り無し(別添-67 参照)・外装材の縦目地仕様 (1)～(7)のうち、いずれか一仕様とする<ul style="list-style-type: none">(1)タイプ1(2)タイプ2(3)タイプ3(4)タイプ4(5)タイプ5(6)タイプ6(7)タイプ7・外装材形状 1)、2)のうち、いずれか一仕様とする<ul style="list-style-type: none">1)タイプA2)タイプB(別添-67 参照) <p>(2)ロックウール保温板充てん／両面鋼板表張／軽量鉄骨下地外壁 (国土交通大臣認定：FP060NE-0162-2)</p> <ul style="list-style-type: none">・厚さ 75\pm5 以上・幅 600\pm10～1200\pm10(働き幅)・張り方 横張・縦目地部端部形状 1)、2)のうち、いずれか一仕様とする<ul style="list-style-type: none">1)箱折り有り2)箱折り無し(別添-68 参照)・外装材の縦目地仕様 (1)～(7)のうち、いずれか一仕様とする<ul style="list-style-type: none">(1)タイプ1(2)タイプ2(3)タイプ3(4)タイプ4(5)タイプ5(6)タイプ6(7)タイプ7・外装材形状 1)、2)のうち、いずれか一仕様とする<ul style="list-style-type: none">1)タイプA2)タイプB(別添-68 参照)

(寸法単位：mm)

項 目	仕 様
②外装材 (つづき)	[1]表面材 (1)～(12)のうち、いずれか一仕様とする (1)塗装溶融 55%アルミニウム-亜鉛合金めっき鋼板 ・規格 JIS G 3322(材質) (2)溶融 55%アルミニウム-亜鉛合金めっき鋼板 ・規格 JIS G 3321(材質) (3)塗装溶融亜鉛めっき鋼板 ・規格 JIS G 3312(材質) (4)溶融亜鉛めっき鋼板 ・規格 JIS G 3302(材質) (5)塗装溶融亜鉛-5%アルミニウム合金めっき鋼板 ・規格 JIS G 3318(材質) (6)溶融亜鉛-5%アルミニウム合金めっき鋼板 ・規格 JIS G 3317(材質) (7)塗装/亜鉛めっき鋼板(国土交通大臣認定：NM-8697) (8)電気亜鉛めっき鋼板 ・規格 JIS G 3313(材質) (9)溶融亜鉛-アルミニウム-マグネシウム合金めっき鋼板 ・規格 JIS G 3323(材質) (10)塗装ステンレス鋼板(フェライト系に限る) ・規格 JIS G 3320(材質) (11)冷間圧延ステンレス鋼板(フェライト系に限る) ・規格 JIS G 4305(材質) (12)熱間圧延ステンレス鋼板(フェライト系に限る) ・規格 JIS G 4304(材質) ・厚さ 0.5 以上 ・表面形状 平滑

(寸法単位：mm)

項 目	仕 様
[2]外装材 (つづき)	<p>[2]接着剤</p> <p>[2]-1 表面材又は裏面材と芯材の接着用</p> <ul style="list-style-type: none">・材質 ウレタン系樹脂・使用量 100g/m²以上 600g/m²以下(片面) <p>[2]-2 芯材小口同士の接着用</p> <p>(1)、(2)のうち、いずれか一仕様とする</p> <p>(1) (国土交通大臣認定：FP030NE-0160-1)</p> <ul style="list-style-type: none">・材質 1)～3)のうち、いずれか一仕様とする1)ウレタン系樹脂<ul style="list-style-type: none">・使用量 1500g/m²以下2)ホットメルト系<ul style="list-style-type: none">・使用量 600g/m²以下3)なし <p>(2) (国土交通大臣認定：FP060NE-0162-2)</p> <ul style="list-style-type: none">・材質 1)～3)のうち、いずれか一仕様とする1)ウレタン系樹脂<ul style="list-style-type: none">・使用量 1000g/m²以下2)ホットメルト系<ul style="list-style-type: none">・使用量 600g/m²以下3)なし

(寸法単位：mm)

項 目	仕 様
②外装材 (つづき)	[3]芯材 (1)、(2)のうち、いずれか一仕様とする (1) (国土交通大臣認定：FP030NE-0160-1) ・材質 ロックウール保温板 ・規格 JIS A 9504 ・厚さ $49_{\pm 3}$ 以上(但し、溝部を除く) ・密度 $150_{\pm 15}$ kg/m ³ 以上 (2) (国土交通大臣認定：FP060NE-0162-2) ・材質 ロックウール保温板 ・規格 JIS A 9504 ・厚さ $74_{\pm 3}$ 以上(但し、溝部を除く) ・密度 $150_{\pm 15}$ kg/m ³ 以上

(寸法単位：mm)

項 目	仕 様
②外装材 (つづき)	[4]裏面材 (1)～(12)のうち、いずれか一仕様とする (1)塗装溶融 55%アルミニウム-亜鉛合金めっき鋼板 ・規格 JIS G 3322(材質) (2)溶融 55%アルミニウム-亜鉛合金めっき鋼板 ・規格 JIS G 3321(材質) (3)塗装溶融亜鉛めっき鋼板 ・規格 JIS G 3312(材質) (4)溶融亜鉛めっき鋼板 ・規格 JIS G 3302(材質) (5)塗装溶融亜鉛-5%アルミニウム合金めっき鋼板 ・規格 JIS G 3318(材質) (6)溶融亜鉛-5%アルミニウム合金めっき鋼板 ・規格 JIS G 3317(材質) (7)塗装/亜鉛めっき鋼板(国土交通大臣認定：NM-8697) (8)電気亜鉛めっき鋼板 ・規格 JIS G 3313(材質) (9)溶融亜鉛-アルミニウム-マグネシウム合金めっき鋼板 ・規格 JIS G 3323(材質) (10)塗装ステンレス鋼板(フェライト系に限る) ・規格 JIS G 3320(材質) (11)冷間圧延ステンレス鋼板(フェライト系に限る) ・規格 JIS G 4305(材質) (12)熱間圧延ステンレス鋼板(フェライト系に限る) ・規格 JIS G 4304(材質) ・厚さ 0.5 以上 ・表面形状 1)、2)のうち、いずれか一仕様とする 1)平滑 2)エンボス

(寸法単位：mm)

項 目	仕 様
②外装材 (つづき)	<p>[5]塗装(表面材が(1), (3), (5), (7)～(12)に限る) (裏面材が(1), (3), (5), (7)～(12)に限る)</p> <p>[5]-1 表面材用</p> <p>[5]-1-1 表面材用(上塗り①用) 1)～5)のうち、いずれか一仕様または組合せとする 1)ポリウレタン系樹脂 2)ポリエステル系樹脂 3)フッ素系樹脂 4)エポキシ系樹脂 5)なし</p> <p>[5]-1-2 表面側・上塗り②用 [5]-1-1 と同じ</p> <p>[5]-1-3 表面側・下塗り用 [5]-1-1 と同じ</p> <p>[5]-1-4 裏面側(芯材側) [5]-1-1 と同じ ・表裏面合計有機質量 60g/m²以下</p> <p>[5]-2 裏面材用</p> <p>[5]-2-1 表面側・上塗り①用 [5]-1-1 と同じ</p> <p>[5]-2-2 表面側・上塗り②用 [5]-1-1 と同じ</p> <p>[5]-2-3 表面側・下塗り用 [5]-1-1 と同じ</p> <p>[5]-2-4 裏面側(芯材側) [5]-1-1 と同じ ・表裏面合計有機質量 60g/m²以下</p>

(寸法単位：mm)

項 目	仕 様																																																
[2] 外装材 (つづき)	<p>[6] 目地部充てん材</p> <p>[6]-1 目地部充てん材 1</p> <ul style="list-style-type: none"> ・材質 強化せっこうボード ・規格 JIS A 6901 ・厚さ 15 以上 <p>[6]-2 目地部充てん材 2</p> <p>(1)、(2)のうち、いずれか一仕様とする</p> <p>(1) (国土交通大臣認定：FP030NE-0160-1)</p> <p>1)～4)のうち、いずれか一仕様または組合せとする</p> <p>1) ロックウールフェルト+ポリウレタン系パッキン</p> <p>1)-1 ロックウールフェルト</p> <ul style="list-style-type: none"> ・厚さ 4 以上 ・幅 25 以上 ・密度 $190_{\pm 19} \text{ kg/m}^3$ 以上 <p>1)-2 ポリウレタン系パッキン</p> <ul style="list-style-type: none"> ・使用量 10g/m 以下 <p>2) ロックウールフェルト</p> <ul style="list-style-type: none"> ・厚さ 4 以上 ・幅 25 以上 ・密度 $190_{\pm 19} \text{ kg/m}^3$ 以上 <p>3) セラミックファイバーブランケット</p> <ul style="list-style-type: none"> ・厚さ 呼び厚さ 6 以上 ・幅 25 以上 ・密度 $128_{\pm 13} \text{ kg/m}^3$ 以上 <p>4) アルカリア-シリケートブランケット (生体溶解性繊維)</p> <p>i)～vii)のうち、いずれか一仕様とする</p> <p>i) 標準組成(質量%)</p> <table border="0" style="margin-left: 20px;"> <tr><td>{</td><td>二酸化けい素</td><td>72</td></tr> <tr><td>{</td><td>酸化物</td><td>24</td></tr> <tr><td>{</td><td>(酸化カルシウム、酸化マグネシウム)</td><td></td></tr> <tr><td>{</td><td>その他</td><td>4</td></tr> </table> <p>ii) 標準組成(質量%)</p> <table border="0" style="margin-left: 20px;"> <tr><td>{</td><td>二酸化けい素</td><td>77</td></tr> <tr><td>{</td><td>酸化物</td><td>21</td></tr> <tr><td>{</td><td>(酸化カルシウム、酸化マグネシウム)</td><td></td></tr> <tr><td>{</td><td>その他</td><td>2</td></tr> </table> <p>iii) 標準組成(質量%)</p> <table border="0" style="margin-left: 20px;"> <tr><td>{</td><td>二酸化けい素</td><td>62～68</td></tr> <tr><td>{</td><td>酸化カルシウム</td><td>26～32</td></tr> <tr><td>{</td><td>酸化マグネシウム</td><td>3～7</td></tr> <tr><td>{</td><td>その他</td><td>1 以下</td></tr> </table> <p>iv) 標準組成(質量%)</p> <table border="0" style="margin-left: 20px;"> <tr><td>{</td><td>二酸化けい素</td><td>70～80</td></tr> <tr><td>{</td><td>酸化物</td><td>18～25</td></tr> <tr><td>{</td><td>(酸化カルシウム、酸化マグネシウム)</td><td></td></tr> <tr><td>{</td><td>その他</td><td>3 以下</td></tr> </table>	{	二酸化けい素	72	{	酸化物	24	{	(酸化カルシウム、酸化マグネシウム)		{	その他	4	{	二酸化けい素	77	{	酸化物	21	{	(酸化カルシウム、酸化マグネシウム)		{	その他	2	{	二酸化けい素	62～68	{	酸化カルシウム	26～32	{	酸化マグネシウム	3～7	{	その他	1 以下	{	二酸化けい素	70～80	{	酸化物	18～25	{	(酸化カルシウム、酸化マグネシウム)		{	その他	3 以下
{	二酸化けい素	72																																															
{	酸化物	24																																															
{	(酸化カルシウム、酸化マグネシウム)																																																
{	その他	4																																															
{	二酸化けい素	77																																															
{	酸化物	21																																															
{	(酸化カルシウム、酸化マグネシウム)																																																
{	その他	2																																															
{	二酸化けい素	62～68																																															
{	酸化カルシウム	26～32																																															
{	酸化マグネシウム	3～7																																															
{	その他	1 以下																																															
{	二酸化けい素	70～80																																															
{	酸化物	18～25																																															
{	(酸化カルシウム、酸化マグネシウム)																																																
{	その他	3 以下																																															

(寸法単位：mm)

項 目	仕 様
②外装材 (つづき)	<p>v) 標準組成(質量%)</p> <ul style="list-style-type: none">二酸化けい素 64酸化カルシウム 30酸化マグネシウム 5その他 1 以下 <p>vi) 標準組成(質量%)</p> <ul style="list-style-type: none">二酸化けい素 77酸化カルシウム 0.3酸化マグネシウム 20その他 3 以下 <p>vii) 標準組成(質量%)</p> <ul style="list-style-type: none">二酸化けい素 76酸化物 22(酸化カルシウム、酸化マグネシウム)その他 2 <ul style="list-style-type: none">・厚さ 呼び厚さ 6 以上・幅 25 以上・密度 $128_{\pm 13}$ kg/m³以上・耐熱温度 1100℃以上 <p>(2) (国土交通大臣認定：FP060NE-0162-2)</p> <p>1)～4)のうち、いずれか一仕様または組合せとする</p> <p>1) ロックウールフェルト+ポリウレタン系パッキン</p> <ul style="list-style-type: none">1)-1 ロックウールフェルト<ul style="list-style-type: none">・厚さ 4 以上・幅 50 以上・密度 $190_{\pm 19}$ kg/m³以上1)-2 ポリウレタン系パッキン<ul style="list-style-type: none">・使用量 20g/m 以下 <p>2) ロックウールフェルト</p> <ul style="list-style-type: none">・厚さ 4 以上・幅 50 以上・密度 $190_{\pm 19}$ kg/m³以上 <p>3) セラミックファイバーブランケット</p> <ul style="list-style-type: none">・厚さ 呼び厚さ 6 以上・幅 50 以上・密度 $128_{\pm 13}$ kg/m³以上 <p>4) アルカリア-スシリケートブランケット(生体溶解性繊維)</p> <p>i)～vii)のうち、いずれか一仕様とする</p> <p>i) 標準組成(質量%)</p> <ul style="list-style-type: none">二酸化けい素 72酸化物 24(酸化カルシウム、酸化マグネシウム)その他 4

(寸法単位：mm)

項 目	仕 様
②外装材 (つづき)	ii) 標準組成(質量%) { 二酸化けい素 77 酸化物 21 (酸化カルシウム、酸化マグネシウム) その他 2 iii) 標準組成(質量%) { 二酸化けい素 62~68 酸化カルシウム 26~32 酸化マグネシウム 3~7 その他 1 以下 iv) 標準組成(質量%) { 二酸化けい素 70~80 酸化物 18~25 (酸化カルシウム、酸化マグネシウム) その他 3 以下 v) 標準組成(質量%) { 二酸化けい素 64 酸化カルシウム 30 酸化マグネシウム 5 その他 1 以下 vi) 標準組成(質量%) { 二酸化けい素 77 酸化カルシウム 0.3 酸化マグネシウム 20 その他 3 以下 vii) 標準組成(質量%) { 二酸化けい素 76 酸化物 22 (酸化カルシウム、酸化マグネシウム) その他 2 ・厚さ 呼び厚さ 6 以上 ・幅 50 以上 ・密度 $128_{\pm 13}$ kg/m ³ 以上 ・耐熱温度 1100℃以上

(寸法単位：mm)

項 目	仕 様
<p>②外装材 (つづき)</p>	<p>[7]シール材</p> <p>[7]-1 シール材 1</p> <p>(1)～(16)のうち、いずれか一仕様または組合せとする</p> <p>(1)ポリウレタン系</p> <p>(2)アクリル系</p> <p>(3)アクリルウレタン系</p> <p>(4)ポリサルファイド系</p> <p>(5)変成ポリサルファイド系</p> <p>(6)変成シリコン系</p> <p>(7)ポリイソブチレン系</p> <p>(8)シリコン系</p> <p>(9)ポリエチレン系</p> <p>(10)合成ゴム系</p> <p>(11)シリル化アクリレート系</p> <p>(12)EPDM系</p> <p>(13)エチレン酢酸ビニル共重合体系</p> <p>(14)ポリアミド系</p> <p>(15)ポリオレフィン系</p> <p>・使用量 40g/m以下(有機質量 40g/m以下)</p> <p>(16)なし</p> <p>[7]-2 シール材 2</p> <p>(1)～(11)のうち、いずれか一仕様または組合せとする</p> <p>(1)ブチルゴム系</p> <p>(2)ゴムアス系</p> <p>(3)アクリル系</p> <p>(4)ポリエチレン系</p> <p>(5)合成ゴム系</p> <p>(6)シリル化アクリレート系</p> <p>(7)EPDM系</p> <p>(8)エチレン酢酸ビニル共重合体系</p> <p>(9)ポリアミド系</p> <p>(10)ポリオレフィン系</p> <p>・使用量 1)、2)のうち、いずれか一仕様とする</p> <p>1)17.5g/m以下(有機質量 17.5g/m以下) (国土交通大臣認定：FP030NE-0160-1)</p> <p>2)35g/m以下(有機質量 35g/m以下) (国土交通大臣認定：FP060NE-0162-2)</p> <p>(11)なし</p>

(寸法単位：mm)

項 目	仕 様
②外装材 (つづき)	<p>[7]-3 シール材 3</p> <p>(1)～(9)のうち、いずれか一仕様または組合せとする</p> <p>(1) アクリル系 (2) ポリエチレン系 (3) 合成ゴム系 (4) シリル化アクリレート系 (5) EPDM 系 (6) エチレン酢酸ビニル共重合体系 (7) ポリアミド系 (8) ポリオレフィン系</p> <p>・使用量 1)、2)のうち、いずれか一仕様とする</p> <p>1) 2g/m 以下(有機質量 2g/m 以下) (国土交通大臣認定：FP030NE-0160-1)</p> <p>2) 4g/m 以下(有機質量 4g/m 以下) (国土交通大臣認定：FP060NE-0162-2)</p> <p>(9) なし</p> <p>[7]-4 シール材 4</p> <p>(1)～(16)のうち、いずれか一仕様または組合せとする</p> <p>(1) ポリウレタン系 (2) アクリル系 (3) アクリルウレタン系 (4) ポリサルファイド系 (5) 変成ポリサルファイド系 (6) 変成シリコン系 (7) ポリイソブチレン系 (8) シリコン系 (9) ポリエチレン系 (10) 合成ゴム系 (11) シリル化アクリレート系 (12) EPDM 系 (13) エチレン酢酸ビニル共重合体系 (14) ポリアミド系 (15) ポリオレフィン系</p> <p>・使用量 1)、2)のうち、いずれか一仕様とする</p> <p>1) 60g/m 以下(有機質量 60g/m 以下) (国土交通大臣認定：FP030NE-0160-1)</p> <p>2) 40g/m 以下(有機質量 40g/m 以下) (国土交通大臣認定：FP060NE-0162-2)</p> <p>(16) なし</p>

(寸法単位：mm)

項 目	仕 様
②外装材 (つづき)	[7]-5 シール材 5 (1)～(16)のうち、いずれか一仕様または組合せとする (1) ポリウレタン系 (2) アクリル系 (3) アクリルウレタン系 (4) ポリサルファイド系 (5) 変成ポリサルファイド系 (6) 変成シリコン系 (7) ポリイソブチレン系 (8) シリコン系 (9) ポリエチレン系 (10) 合成ゴム系 (11) シリル化アクリレート系 (12) EPDM 系 (13) エチレン酢酸ビニル共重合体系 (14) ポリアミド系 (15) ポリオレフィン系 ・使用量 1)、2)のうち、いずれか一仕様とする 1) 20g 以下/一箇所(有機質量 20g 以下/一箇所) (国土交通大臣認定：FP030NE-0160-1) 2) 15g 以下/一箇所(有機質量 15g 以下/一箇所) (国土交通大臣認定：FP060NE-0162-2) (16) なし

(寸法単位：mm)

項 目	仕 様
②外装材 (つづき)	[7]-6 シール材 6 (1)、(2)のうち、いずれか一仕様とする (1) (国土交通大臣認定：FP030NE-0160-1) 1)～16)のうち、いずれか一仕様または組合せとする 1) ポリウレタン系 2) アクリル系 3) アクリルウレタン系 4) ポリサルファイド系 5) 変成ポリサルファイド系 6) 変成シリコン系 7) ポリイソブチレン系 8) シリコン系 9) ポリエチレン系 10) 合成ゴム系 11) シリル化アクリレート系 12) EPDM 系 13) エチレン酢酸ビニル共重合体系 14) ポリアミド系 15) ポリオレフィン系 ・使用量 200g/m 以下(有機質量 200g/m 以下) 16) なし (2) (国土交通大臣認定：FP060NE-0162-2) 1)～3)のうち、いずれか一仕様とする 1) ポリエチレン系 2) シリル化アクリレート系 ・使用量 8.5g/m 以下(有機質量 8.5g/m 以下) 3) なし

(寸法単位：mm)

項 目	仕 様
②外装材 (つづき)	[7]-7 シール材 7 (1)～(16)のうち、いずれか一仕様または組合せとする (1) ポリウレタン系 (2) アクリル系 (3) アクリルウレタン系 (4) ポリサルファイド系 (5) 変成ポリサルファイド系 (6) 変成シリコン系 (7) ポリイソブチレン系 (8) シリコン系 (9) ポリエチレン系 (10) 合成ゴム系 (11) シリル化アクリレート系 (12) EPDM 系 (13) エチレン酢酸ビニル共重合体系 (14) ポリアミド系 (15) ポリオレフィン系 ・使用量 1)、2)のうち、いずれか一仕様とする 1) 60g/m 以下(有機質量 60g/m 以下) (国土交通大臣認定：FP030NE-0160-1) 2) 40g/m 以下(有機質量 40g/m 以下) (国土交通大臣認定：FP060NE-0162-2) (16) なし

(寸法単位：mm)

項 目	仕 様
[2]外装材 (つづき)	<p>[8]パッキン材</p> <p>[8]-1 パッキン材 1 ロックウールフェルト系 ・寸法 厚4×幅25以上 ・単位質量 0.76 kg/m²以上</p> <p>[8]-2 パッキン材 2 (1)～(16)のうち、いずれか一仕様または組合せとする (1)ポリウレタン系 (2)アクリル系 (3)アクリルウレタン系 (4)ポリサルファイド系 (5)変成ポリサルファイド系 (6)変成シリコン系 (7)ポリイソブチレン系 (8)シリコン系 (9)ポリエチレン系 (10)合成ゴム系 (11)シリル化アクリレート系 (12)EPDM系 (13)エチレン酢酸ビニル共重合体系 (14)ポリアミド系 (15)ポリオレフィン系 ・使用量 150g/m以下(有機質量150g/m以下) (16)なし</p> <p>[8]-3 パッキン材 3 (1)～(16)のうち、いずれか一仕様または組合せとする (1)ポリウレタン系 (2)アクリル系 (3)アクリルウレタン系 (4)ポリサルファイド系 (5)変成ポリサルファイド系 (6)変成シリコン系 (7)ポリイソブチレン系 (8)シリコン系 (9)ポリエチレン系 (10)合成ゴム系 (11)シリル化アクリレート系 (12)EPDM系 (13)エチレン酢酸ビニル共重合体系 (14)ポリアミド系 (15)ポリオレフィン系 ・使用量 350g/m以下(有機質量350g/m以下) (16)なし</p>

(寸法単位：mm)

項 目	仕 様
②外装材 (つづき)	<p>[9]胴縁</p> <p>[9]-1 外装材一般部下地用</p> <p>(1)～(14)のうち、いずれか一仕様または組合せとする</p> <p>(1)一般構造用軽量形鋼</p> <ul style="list-style-type: none">・規格 JIS G 3350(材質) <p>(2)塗装溶融 55%アルミニウム-亜鉛合金めっき鋼板</p> <ul style="list-style-type: none">・規格 JIS G 3322(材質) <p>(3)溶融 55%アルミニウム-亜鉛合金めっき鋼板</p> <ul style="list-style-type: none">・規格 JIS G 3321(材質) <p>(4)塗装溶融亜鉛めっき鋼板</p> <ul style="list-style-type: none">・規格 JIS G 3312(材質) <p>(5)溶融亜鉛めっき鋼板</p> <ul style="list-style-type: none">・規格 JIS G 3302(材質) <p>(6)塗装溶融亜鉛-5%アルミニウム合金めっき鋼板</p> <ul style="list-style-type: none">・規格 JIS G 3318(材質) <p>(7)溶融亜鉛-5%アルミニウム合金めっき鋼板</p> <ul style="list-style-type: none">・規格 JIS G 3317(材質) <p>(8)塗装／亜鉛めっき鋼板(国土交通大臣認定：NM-8697)</p> <p>(9)一般構造用圧延鋼材</p> <ul style="list-style-type: none">・規格 JIS G 3101(材質) <p>(10)溶接構造用圧延鋼材</p> <ul style="list-style-type: none">・規格 JIS G 3106(材質) <p>(11)建築構造用圧延鋼材</p> <ul style="list-style-type: none">・規格 JIS G 3136(材質) <p>・寸法 1)～3)のうち、いずれか一仕様とする</p> <ul style="list-style-type: none">1)C-100×50×20×2.3の断面寸法以上2)□-100×50×2.3の断面寸法以上3)Z-100×50×2.3の断面寸法以上 <p>(12)一般構造用角形鋼管</p> <ul style="list-style-type: none">・規格 JIS G 3466(材質) <p>(13)一般構造用炭素鋼鋼管</p> <ul style="list-style-type: none">・規格 JIS G 3444(材質) <p>(14)建築構造用炭素鋼管</p> <ul style="list-style-type: none">・規格 JIS G 3475(材質) <p>・寸法 □-100×50×2.3の断面寸法以上</p> <p>[9]-2 外装材目地部下地用</p> <ul style="list-style-type: none">・材質 上記(1)～(14)のうち、いずれか一仕様または組合せとする・規格 上記(1)～(14)のうち、いずれか一仕様または組合せとする・寸法 □-100×100×2.3の断面寸法以上・間隔 2000 以下

(寸法単位：mm)

項 目	仕 様
③ 被覆材	繊維混入けい酸カルシウム板 ・規格 JIS A 5430 ・厚さ $25_{\pm 3}$ 以上 ・密度 $0.25_{\pm 0.04}\text{g/cm}^3$ 以上 ・張方 (1)、(2)のうち、いずれか一仕様とする (1)直張仕様 (2)浮かし張仕様

2) 副構成材料

(寸法単位：mm)

項 目	仕 様
①留付け材	<p>[1]外装材用留付け材 (1)、(2)のうち、いずれか一仕様とする (1)(国土交通大臣認定：FP030NE-0160-1) タッピンねじ ・材質 1)、2)のうち、いずれか一仕様とする 1)鋼製 2)ステンレス製 ・寸法 $\phi 5$以上×L60以上 パッキン材 1)、2)のうち、いずれか一仕様とする 1)あり ・材質 i)～iii)のうち、いずれか一仕様又は組合せとする i)エチレン酢酸ビニル系 ii)合成ゴム系 iii)EPDM系(エチレン-プロピレン-ジエンゴム系) ・寸法 $\phi 16$×厚4以下 ・使用量 0.2g/個以下(有機質量0.2g/個以下) 2)なし</p> <p>(2)(国土交通大臣認定：FP060NE-0162-2) タッピンねじ ・材質 1)、2)のうち、いずれか一仕様とする 1)鋼製 2)ステンレス製 ・寸法 $\phi 5$以上×L85以上 パッキン材 1)、2)のうち、いずれか一仕様とする 1)あり ・材質 i)～iii)のうち、いずれか一仕様又は組合せとする i)エチレン酢酸ビニル系 ii)合成ゴム系 iii)EPDM系(エチレン-プロピレン-ジエンゴム系) ・寸法 $\phi 16$×厚4以下 ・使用量 0.2g/個以下(有機質量0.2g/個以下) 2)なし</p>

(寸法単位：mm)

項 目	仕 様
①留付け材 (つづき)	[2]裏打材用留付け材 (1)、(2)のうち、いずれか一仕様又は組合せとする (1)タッピンねじ ・材質 1)、2)のうち、いずれか一仕様とする 1)鋼製 2)ステンレス製 ・寸法 $\phi 3.5$ 以上×L35 以上 ・間隔 $333_{\pm 30}$ 以下 (2)けい酸系接着剤 1)、2)のうち、いずれか一仕様とする 1)あり ・塗布量 $50\text{g}/\text{m}^2$ 以上 2)なし

(寸法単位：mm)

項 目	仕 様
①留付け材 (つづき)	<p>[3] 目地部役物用留付け材</p> <p>[3]-1 タッピンねじ</p> <ul style="list-style-type: none">・材質 (1)、(2)のうち、いずれか一仕様とする<ul style="list-style-type: none">(1) 鋼製(2) ステンレス製・寸法 50用(国土交通大臣認定：FP030NE-0160-1)<ul style="list-style-type: none">φ5以上×L85以上(タイプ2、タイプ5、キャップA用)φ3以上×L10以上(タイプ3、タイプ4、タイプ6、タイプ7、キャップA用)φ3以上×L10以上(タイプ3、タイプ6、キャップB用)φ3以上×L10以上(タイプ4、タイプ7、キャップC用)75用(国土交通大臣認定：FP060NE-0162-2)<ul style="list-style-type: none">φ5以上×L85以上(タイプ2、タイプ5、キャップA用)φ3以上×L10以上(タイプ3、タイプ4、タイプ6、タイプ7、キャップA用)φ3以上×L10以上(タイプ3、タイプ6、キャップB用)φ3以上×L10以上(タイプ4、タイプ7、キャップC用) <p>[3]-2 パッキン材</p> <p>(1)、(2)のうち、いずれか一仕様とする</p> <p>(1) あり</p> <ul style="list-style-type: none">・材質 1)～3)のうち、いずれか一仕様又は組合せとする<ul style="list-style-type: none">1) エチレン酢酸ビニル系2) 合成ゴム系3) EPDM系(エチレン-プロピレン-ジエンゴム系)・寸法 φ16×厚4以下・使用量 0.2g/個以下(有機質量0.2g/個以下) <p>(2) なし</p> <p>[4] 目地部役物補強材用留付け材</p> <p>(1)～(11)のうち、いずれか一仕様または組合せとする</p> <ul style="list-style-type: none">(1) ブチルゴム系(2) ゴムアス系(3) アクリル系(4) ポリエチレン系(5) 合成ゴム系(6) EPDM系(7) エチレン酢酸ビニル共重合体系(8) ポリアミド系(9) ポリオレフィン系<ul style="list-style-type: none">・使用量 54g/m以下(10) タッピンねじ(11) なし

(寸法単位：mm)

項 目	仕 様
①留付け材 (つづき)	<p>[5]被覆材用留付け材</p> <p>[5]-1 一般部用</p> <p>(1)～(3)のうち、いずれか一仕様又は組合せとする</p> <p>(1)くぎ</p> <p>(2)タッピンねじ</p> <ul style="list-style-type: none">・材質 1)、2)のうち、いずれか一仕様とする<ul style="list-style-type: none">1)鋼製2)ステンレス製・寸法 $\phi 2.1$ 以上×L50 以上・間隔 250 以下 <p>(3)けい酸系接着剤</p> <p>1)、2)のうち、いずれか一仕様とする</p> <p>1)あり</p> <ul style="list-style-type: none">・塗布量 $50\text{g}/\text{m}^2$ 以上 <p>2)なし</p> <p>[5]-2 スペーサ部用(ウェブ部)</p> <p>(1)、(2)のうち、いずれか一仕様又は(3)との組合せとする</p> <p>(1)くぎ</p> <p>(2)タッピンねじ</p> <ul style="list-style-type: none">・材質 1)、2)のうち、いずれか一仕様とする<ul style="list-style-type: none">1)鋼製2)ステンレス製・寸法 スペーサ-厚さフランジ端部からの出 7 以上 60 以下の場合 $\phi 2.1$ 以上×L32 以上※スペーサ-への掛かり寸法は 7 mm 以上とする・間隔 1000 以下 <p>(3)けい酸系接着剤</p> <p>1)、2)のうち、いずれか一仕様とする</p> <p>1)あり</p> <ul style="list-style-type: none">・塗布量 $50\text{g}/\text{m}^2$ 以上 <p>2)なし</p> <p>[5]-3 スペーサ部用(フランジ部)</p> <p>(1)、(2)のうち、いずれか一仕様又は(3)との組合せとする</p> <p>(1)くぎ</p> <p>(2)タッピンねじ</p> <ul style="list-style-type: none">・材質 1)、2)のうち、いずれか一仕様とする<ul style="list-style-type: none">1)鋼製2)ステンレス製・寸法 スペーサ-厚さ 7 以上 60 以下の場合 $\phi 2.1$ 以上×L32 以上※スペーサ-への掛かり寸法は 7 mm 以上とする・間隔 1000 以下

(寸法単位：mm)

項 目	仕 様
①留付け材 (つづき)	(3) けい酸系接着剤 1)、2)のうち、いずれか一仕様とする 1) あり ・塗布量 50g/m ² 以上 2) なし [6] スペーサ-用留付け材 けい酸系接着剤 ・塗布量 1500g/m ² 以上

(寸法単位：mm)

項 目	仕 様																																																																																				
②目地部充てん材	<p>(1)、(2)のうち、いずれか一仕様とする</p> <p>(1)セラミックファイバーブランケット ・主成分 アルミナ-シリカ系繊維</p> <p>(2)アルカリ-スシリケートブランケット(生体溶解性繊維)</p> <p>1)～7)のうち、いずれか一仕様とする</p> <p>1)標準組成(質量%)</p> <table border="0"><tr><td>{</td><td>二酸化けい素</td><td>72</td></tr><tr><td>{</td><td>酸化物</td><td>24</td></tr><tr><td>{</td><td>(酸化カルシウム、酸化マグネシウム)</td><td></td></tr><tr><td>{</td><td>その他</td><td>4</td></tr></table> <p>2)標準組成(質量%)</p> <table border="0"><tr><td>{</td><td>二酸化けい素</td><td>77</td></tr><tr><td>{</td><td>酸化物</td><td>21</td></tr><tr><td>{</td><td>(酸化カルシウム、酸化マグネシウム)</td><td></td></tr><tr><td>{</td><td>その他</td><td>2</td></tr></table> <p>3)標準組成(質量%)</p> <table border="0"><tr><td>{</td><td>二酸化けい素</td><td>62～68</td></tr><tr><td>{</td><td>酸化カルシウム</td><td>26～32</td></tr><tr><td>{</td><td>酸化マグネシウム</td><td>3～7</td></tr><tr><td>{</td><td>その他</td><td>1以下</td></tr></table> <p>4)標準組成(質量%)</p> <table border="0"><tr><td>{</td><td>二酸化けい素</td><td>70～80</td></tr><tr><td>{</td><td>酸化物</td><td>18～25</td></tr><tr><td>{</td><td>(酸化カルシウム、酸化マグネシウム)</td><td></td></tr><tr><td>{</td><td>その他</td><td>3以下</td></tr></table> <p>5)標準組成(質量%)</p> <table border="0"><tr><td>{</td><td>二酸化けい素</td><td>64</td></tr><tr><td>{</td><td>酸化カルシウム</td><td>30</td></tr><tr><td>{</td><td>酸化マグネシウム</td><td>5</td></tr><tr><td>{</td><td>その他</td><td>1以下</td></tr></table> <p>6)標準組成(質量%)</p> <table border="0"><tr><td>{</td><td>二酸化けい素</td><td>77</td></tr><tr><td>{</td><td>酸化カルシウム</td><td>0.3</td></tr><tr><td>{</td><td>酸化マグネシウム</td><td>20</td></tr><tr><td>{</td><td>その他</td><td>3以下</td></tr></table> <p>7)標準組成(質量%)</p> <table border="0"><tr><td>{</td><td>二酸化けい素</td><td>76</td></tr><tr><td>{</td><td>酸化物</td><td>22</td></tr><tr><td>{</td><td>(酸化カルシウム、酸化マグネシウム)</td><td></td></tr><tr><td>{</td><td>その他</td><td>2</td></tr></table> <p>・耐熱温度 1100℃以上</p>	{	二酸化けい素	72	{	酸化物	24	{	(酸化カルシウム、酸化マグネシウム)		{	その他	4	{	二酸化けい素	77	{	酸化物	21	{	(酸化カルシウム、酸化マグネシウム)		{	その他	2	{	二酸化けい素	62～68	{	酸化カルシウム	26～32	{	酸化マグネシウム	3～7	{	その他	1以下	{	二酸化けい素	70～80	{	酸化物	18～25	{	(酸化カルシウム、酸化マグネシウム)		{	その他	3以下	{	二酸化けい素	64	{	酸化カルシウム	30	{	酸化マグネシウム	5	{	その他	1以下	{	二酸化けい素	77	{	酸化カルシウム	0.3	{	酸化マグネシウム	20	{	その他	3以下	{	二酸化けい素	76	{	酸化物	22	{	(酸化カルシウム、酸化マグネシウム)		{	その他	2
{	二酸化けい素	72																																																																																			
{	酸化物	24																																																																																			
{	(酸化カルシウム、酸化マグネシウム)																																																																																				
{	その他	4																																																																																			
{	二酸化けい素	77																																																																																			
{	酸化物	21																																																																																			
{	(酸化カルシウム、酸化マグネシウム)																																																																																				
{	その他	2																																																																																			
{	二酸化けい素	62～68																																																																																			
{	酸化カルシウム	26～32																																																																																			
{	酸化マグネシウム	3～7																																																																																			
{	その他	1以下																																																																																			
{	二酸化けい素	70～80																																																																																			
{	酸化物	18～25																																																																																			
{	(酸化カルシウム、酸化マグネシウム)																																																																																				
{	その他	3以下																																																																																			
{	二酸化けい素	64																																																																																			
{	酸化カルシウム	30																																																																																			
{	酸化マグネシウム	5																																																																																			
{	その他	1以下																																																																																			
{	二酸化けい素	77																																																																																			
{	酸化カルシウム	0.3																																																																																			
{	酸化マグネシウム	20																																																																																			
{	その他	3以下																																																																																			
{	二酸化けい素	76																																																																																			
{	酸化物	22																																																																																			
{	(酸化カルシウム、酸化マグネシウム)																																																																																				
{	その他	2																																																																																			

(寸法単位：mm)

項 目	仕 様
②目地部充てん材 (つづき)	・寸法 (1)、(2)のうち、いずれか一仕様とする (1)(国土交通大臣認定：FP030NE-0160-1) ・高さ 28 以上 ・幅 外装材端部同士の幅に応じた寸法又は合計寸法以上 ・密度 $128_{\pm 13}$ kg/m ³ 以上 (2)(国土交通大臣認定：FP060NE-0162-2) ・高さ 55 以上 ・幅 外装材端部同士の幅に応じた寸法又は合計寸法以上 ・密度 $128_{\pm 13}$ kg/m ³ 以上
③シーリング材	[1]シーリング材 1 変成シリコン系 ・使用量 タイプごとに次のいずれかとする 【タイプ 1】 50 mm(国土交通大臣認定：FP030NE-0160-1) 【タイプ 1】 75 mm(国土交通大臣認定：FP060NE-0162-2) ・縦目地幅 38 の場合は、418g/m 以上でかつ深さ 10 以上 ・縦目地幅 38 未満の場合は、縦目地幅に応じて、 {(11g/m) × 縦目地幅[mm] 以上} でかつ深さ 10 以上 【タイプ 2～7】 50 mm(国土交通大臣認定：FP030NE-0160-1) 【タイプ 2～7】 75 mm(国土交通大臣認定：FP060NE-0162-2) (1)、(2)のうち、いずれか一仕様とする (1)あり (2)なし [2]シーリング材 2 変成シリコン系 (1)、(2)のうち、いずれか一仕様とする (1)あり (2)なし
④バックアップ材	ポリエチレン系 ・使用量 タイプごとに次のいずれかとする 【タイプ 1】 50 mm(国土交通大臣認定：FP030NE-0160-1) 【タイプ 1】 75 mm(国土交通大臣認定：FP060NE-0162-2) (1)、(2)のうち、いずれか一仕様とする (1)あり ・使用量 21g/m 以下(有機質量 21g/m 以下) ・高さ 10 以下 (2)なし 【タイプ 2～7】 50 mm(国土交通大臣認定：FP030NE-0160-1) 【タイプ 2～7】 75 mm(国土交通大臣認定：FP060NE-0162-2) (1)、(2)のうち、いずれか一仕様とする (1)あり ・使用量 21g/m 以下(有機質量 21g/m 以下) (2)なし

(寸法単位：mm)

項 目	仕 様
⑤目地部役物	<p>[1]ジョイナー (1)～(5)のうち、いずれか一仕様とする (1)ジョイナー-A (2)ジョイナー-B (3)ジョイナー-C (4)ジョイナー-D (5)ジョイナー-E (別添-69 参照)</p> <p>[1]-1 鋼板 ・材質 ②-[1]表面材と同じ ・厚さ 0.35 以上</p> <p>[1]-2 塗装 ・材質 ②-[5]塗装と同じ ・表裏面合計有機質量 60g/m²以下</p> <p>[2]キャップ A (タイプ 2～7 の場合に限る)50 mm (国土交通大臣認定：FP030NE-0160-1) (タイプ 2～7 の場合に限る)75 mm (国土交通大臣認定：FP060NE-0162-2) (別添-69 参照)</p> <p>[2]-1 鋼板 ジョイナー-A～E と同じ</p> <p>[2]-2 塗装 ジョイナー-A～E と同じ</p> <p>[3]キャップ B (タイプ 3,5 の場合に限る)50 mm (国土交通大臣認定：FP030NE-0160-1) (タイプ 3,5 の場合に限る)75 mm (国土交通大臣認定：FP060NE-0162-2) (別添-69 参照)</p> <p>[3]-1 鋼板 ジョイナー-A～E と同じ</p> <p>[3]-2 塗装 ジョイナー-A～E と同じ</p> <p>[4]キャップ C (タイプ 4,7 の場合に限る)50 mm (国土交通大臣認定：FP030NE-0160-1) (タイプ 4,7 の場合に限る)75 mm (国土交通大臣認定：FP060NE-0162-2) (別添-69 参照)</p> <p>[4]-1 鋼板 ジョイナー-A～E と同じ</p> <p>[4]-2 塗装 ジョイナー-A～E と同じ</p>

(寸法単位：mm)

項 目	仕 様
⑥スペーサー (浮かし張仕様の場合のみ)	[1] ウェブ部用 ・材質 繊維混入けい酸カルシウム板 ・規格 JIS A 5430 ・密度 $0.25 \pm 0.04 \text{g/cm}^3$ 以上 ・幅 25 以上 ・厚さ 145 以上かつフランジ端部からの出 60 以下 ・高さ 100 以上 ・間隔 鉛直方向 1000 以下 [2] フランジ部用 ・材質 繊維混入けい酸カルシウム板 ・規格 JIS A 5430 ・密度 $0.25 \pm 0.04 \text{g/cm}^3$ 以上 ・幅 25 以上 ・厚さ 60 以下 ・高さ 100 以上 ・間隔 鉛直方向 1000 以下
⑦目地部役物付加材	(1)、(2)のうち、いずれか一仕様とする (1)あり ・材質 ②-[1]表面材と同じ ・厚さ 0.5 以上 ・塗装 ②-[5]塗装と同じ ・表裏面合計有機質量 65g/m^2 以下 (2)なし

(寸法単位：mm)

項 目	仕 様																																																															
⑧目地部役物補強材	<p>(1)～(3)のうち、いずれか一仕様とする</p> <p>(1)セラミックファイバーブランケット</p> <p>(2)アルカリア-スシリケートブランケット(生体溶解性繊維)</p> <p>1)～7)のうち、いずれか一仕様とする</p> <p>1)標準組成(質量%)</p> <table border="0"><tr><td rowspan="4">}</td><td>二酸化けい素</td><td>72</td></tr><tr><td>酸化物</td><td>24</td></tr><tr><td>(酸化カルシウム、酸化マグネシウム)</td><td></td></tr><tr><td>その他</td><td>4</td></tr></table> <p>2)標準組成(質量%)</p> <table border="0"><tr><td rowspan="4">}</td><td>二酸化けい素</td><td>77</td></tr><tr><td>酸化物</td><td>21</td></tr><tr><td>(酸化カルシウム、酸化マグネシウム)</td><td></td></tr><tr><td>その他</td><td>2</td></tr></table> <p>3)標準組成(質量%)</p> <table border="0"><tr><td rowspan="4">}</td><td>二酸化けい素</td><td>62～68</td></tr><tr><td>酸化カルシウム</td><td>26～32</td></tr><tr><td>酸化マグネシウム</td><td>3～7</td></tr><tr><td>その他</td><td>1以下</td></tr></table> <p>4)標準組成(質量%)</p> <table border="0"><tr><td rowspan="4">}</td><td>二酸化けい素</td><td>70～80</td></tr><tr><td>酸化物</td><td>18～25</td></tr><tr><td>(酸化カルシウム、酸化マグネシウム)</td><td></td></tr><tr><td>その他</td><td>3以下</td></tr></table> <p>5)標準組成(質量%)</p> <table border="0"><tr><td rowspan="4">}</td><td>二酸化けい素</td><td>64</td></tr><tr><td>酸化カルシウム</td><td>30</td></tr><tr><td>酸化マグネシウム</td><td>5</td></tr><tr><td>その他</td><td>1以下</td></tr></table> <p>6)標準組成(質量%)</p> <table border="0"><tr><td rowspan="4">}</td><td>二酸化けい素</td><td>77</td></tr><tr><td>酸化カルシウム</td><td>0.3</td></tr><tr><td>酸化マグネシウム</td><td>20</td></tr><tr><td>その他</td><td>3以下</td></tr></table> <p>7)標準組成(質量%)</p> <table border="0"><tr><td rowspan="4">}</td><td>二酸化けい素</td><td>76</td></tr><tr><td>酸化物</td><td>22</td></tr><tr><td>(酸化カルシウム、酸化マグネシウム)</td><td></td></tr><tr><td>その他</td><td>2</td></tr></table> <p>・耐熱温度 1100℃以上</p> <p>・厚さ 12.5以上</p> <p>・密度 128\pm13 kg/m³以上</p> <p>(3)なし</p>	}	二酸化けい素	72	酸化物	24	(酸化カルシウム、酸化マグネシウム)		その他	4	}	二酸化けい素	77	酸化物	21	(酸化カルシウム、酸化マグネシウム)		その他	2	}	二酸化けい素	62～68	酸化カルシウム	26～32	酸化マグネシウム	3～7	その他	1以下	}	二酸化けい素	70～80	酸化物	18～25	(酸化カルシウム、酸化マグネシウム)		その他	3以下	}	二酸化けい素	64	酸化カルシウム	30	酸化マグネシウム	5	その他	1以下	}	二酸化けい素	77	酸化カルシウム	0.3	酸化マグネシウム	20	その他	3以下	}	二酸化けい素	76	酸化物	22	(酸化カルシウム、酸化マグネシウム)		その他	2
}	二酸化けい素		72																																																													
	酸化物		24																																																													
	(酸化カルシウム、酸化マグネシウム)																																																															
	その他	4																																																														
}	二酸化けい素	77																																																														
	酸化物	21																																																														
	(酸化カルシウム、酸化マグネシウム)																																																															
	その他	2																																																														
}	二酸化けい素	62～68																																																														
	酸化カルシウム	26～32																																																														
	酸化マグネシウム	3～7																																																														
	その他	1以下																																																														
}	二酸化けい素	70～80																																																														
	酸化物	18～25																																																														
	(酸化カルシウム、酸化マグネシウム)																																																															
	その他	3以下																																																														
}	二酸化けい素	64																																																														
	酸化カルシウム	30																																																														
	酸化マグネシウム	5																																																														
	その他	1以下																																																														
}	二酸化けい素	77																																																														
	酸化カルシウム	0.3																																																														
	酸化マグネシウム	20																																																														
	その他	3以下																																																														
}	二酸化けい素	76																																																														
	酸化物	22																																																														
	(酸化カルシウム、酸化マグネシウム)																																																															
	その他	2																																																														

(寸法単位：mm)

項 目	仕 様
⑨裏打材	繊維混入けい酸カルシウム板 ・規格 JIS A 5430 ・幅 35 以上 ・厚さ 25 以上 ・密度 $0.25 \pm 0.04 \text{g/cm}^3$ 以上

表1 仕様における幅・せいとフランジ厚さの関係

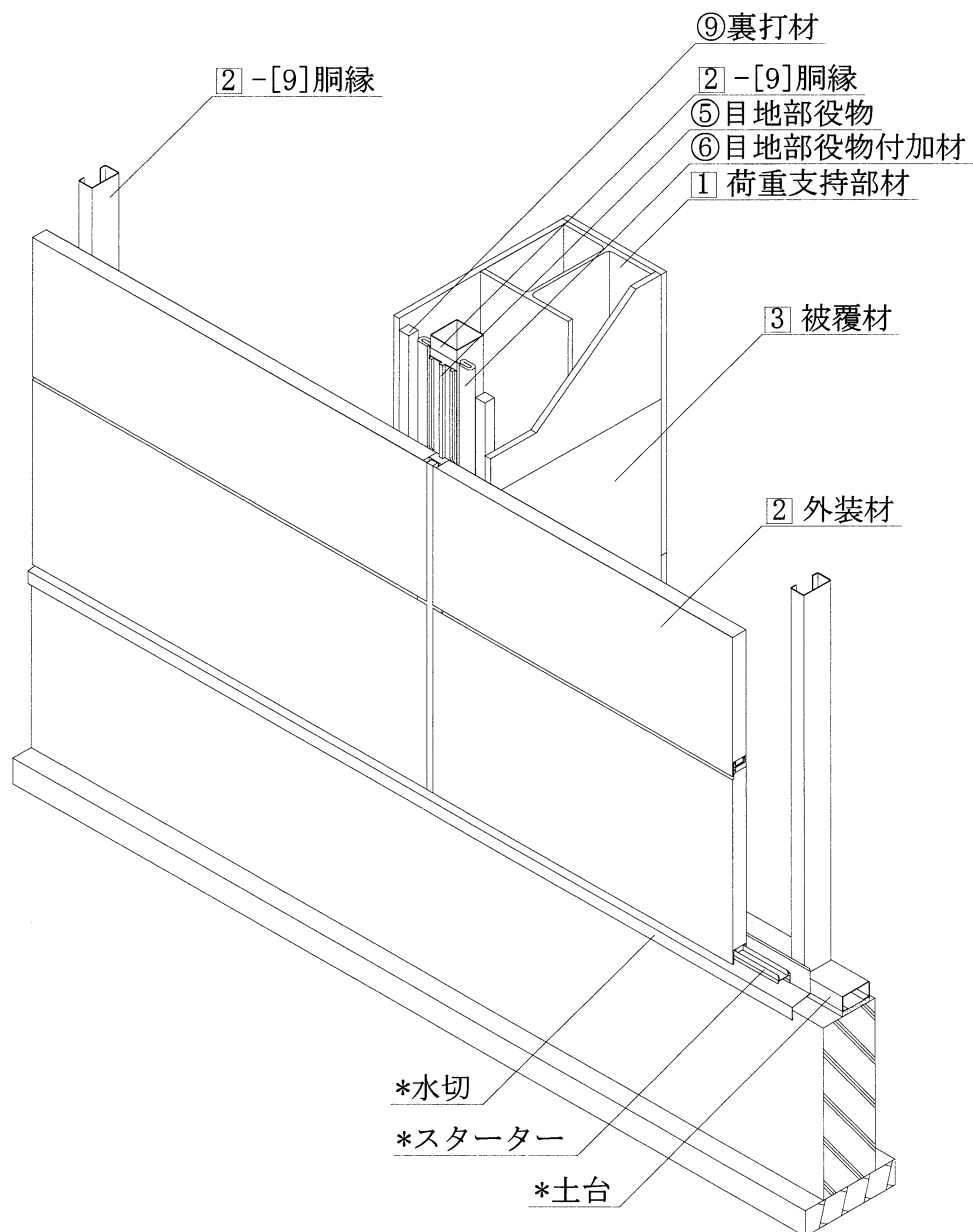
鋼材基準強度		幅・せい(mm)	フランジ厚さ(mm)
235N/mm ² 以外		300	15.0 以上
		310	15.3 以上
		320	15.6 以上
		330	15.9 以上
		340	16.2 以上
		350	16.4 以上
		360	16.7 以上
		370	16.9 以上
		380	17.2 以上
		390	17.4 以上
		400	17.7 以上
		410	17.9 以上
		420	18.2 以上
		430	18.4 以上
		440	18.6 以上
		450	18.8 以上
		460	18.9 以上
		470	18.9 以上
		480	19.0 以上
		490	19.1 以上
235N/mm ²		500	19.2 以上
		510	19.2 以上
		520	19.3 以上
		530	19.4 以上
		540	19.5 以上
		550	19.5 以上
		560	19.6 以上
		570	19.7 以上
		580	19.8 以上
		590	19.9 以上
		600	19.9 以上
		610	20.0 以上
		620	20.1 以上

注) 幅・せいが表の中間の値の場合は、その間のフランジ厚さは厚い方の数値以上とする。

4. 構造説明図

(寸法単位：mm)

透視図 (FP030NE-0160-1)

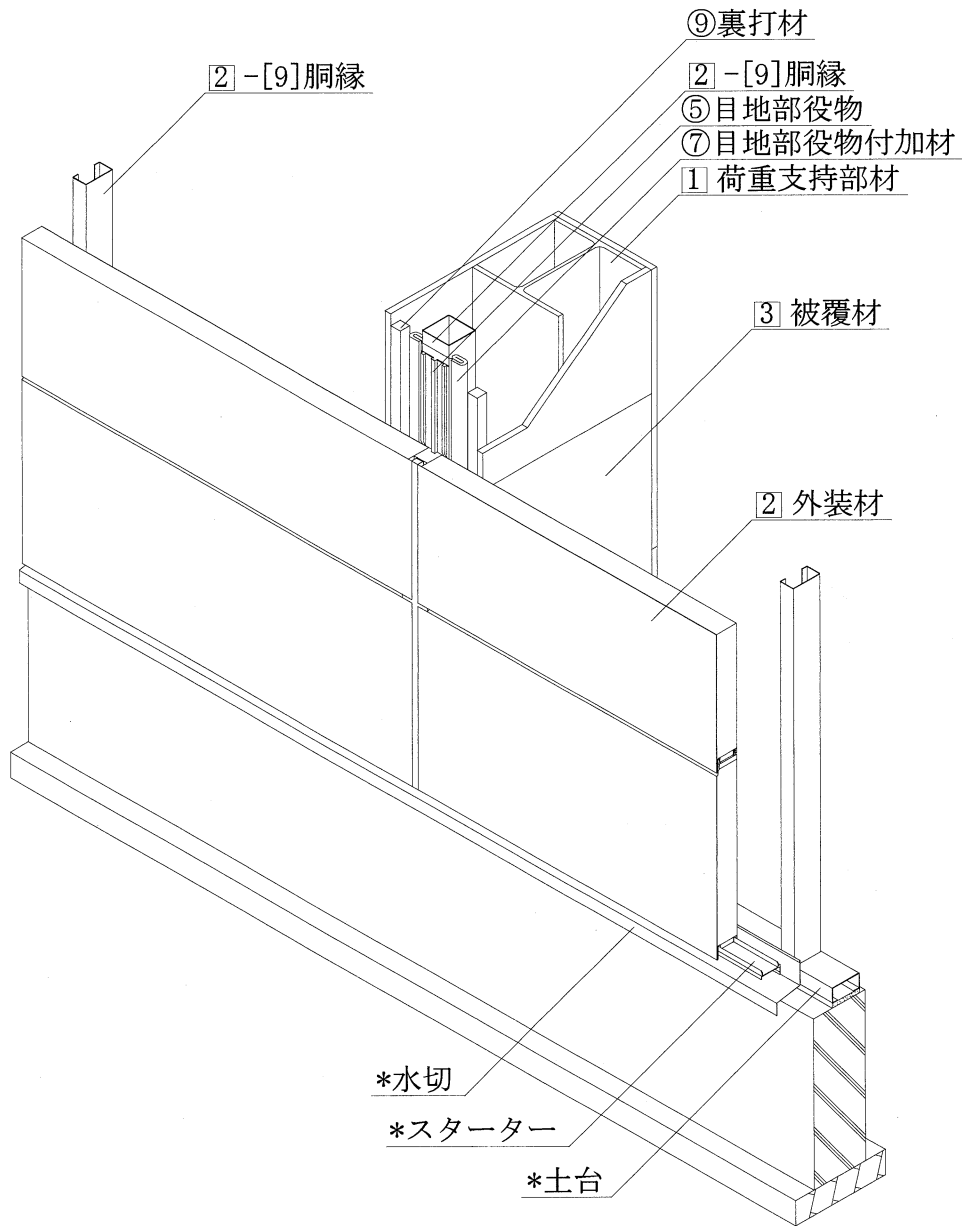


注) 寸法および材料構成は 2 および 3 のとおり

※：本評価内容に含まない

(寸法単位：mm)

透視図 (FP060NE-0162-2)

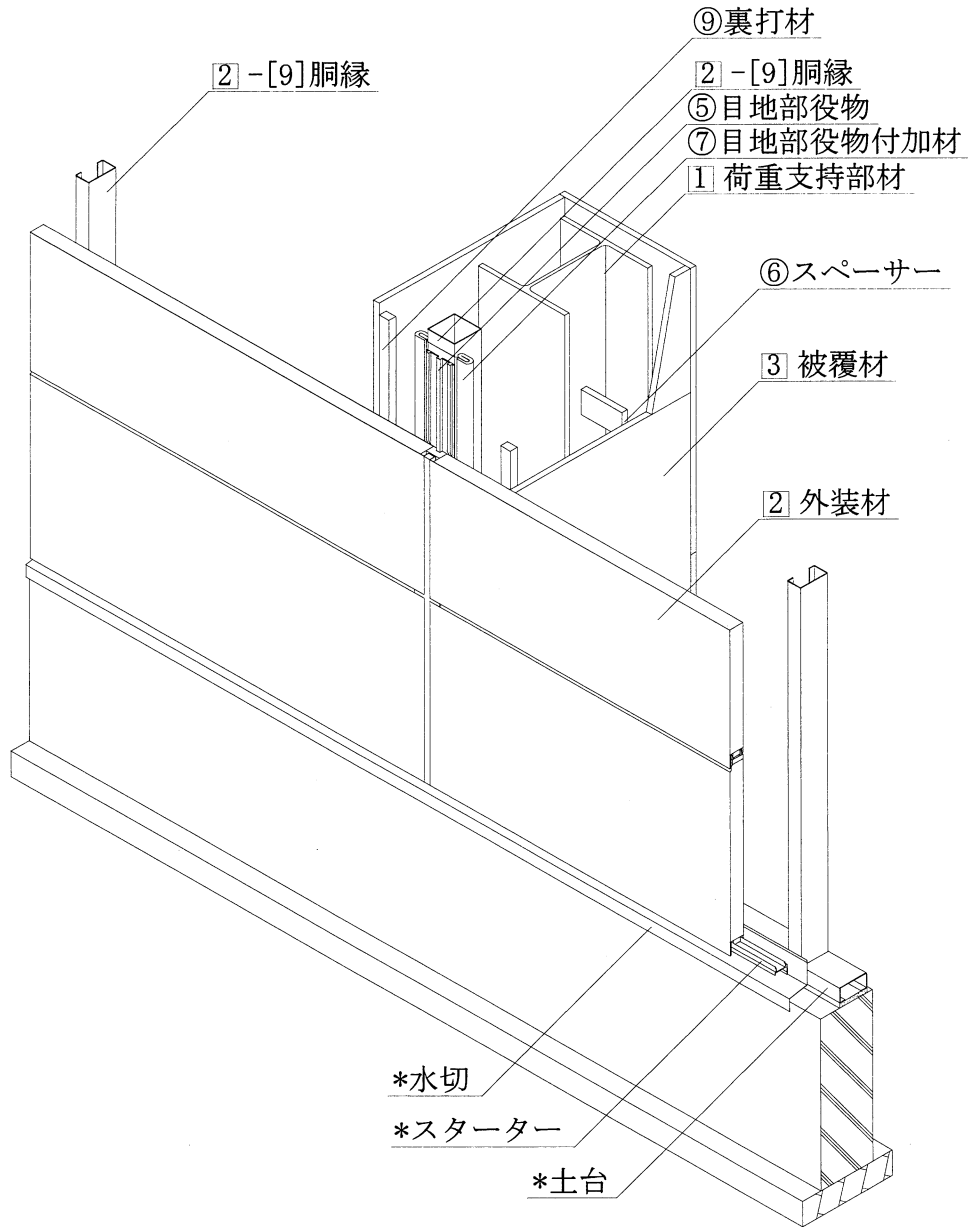


注) 寸法および材料構成は 2 および 3 のとおり

※：本評価内容に含まない

(寸法単位：mm)

透視図 (FP030NE-0160-1)

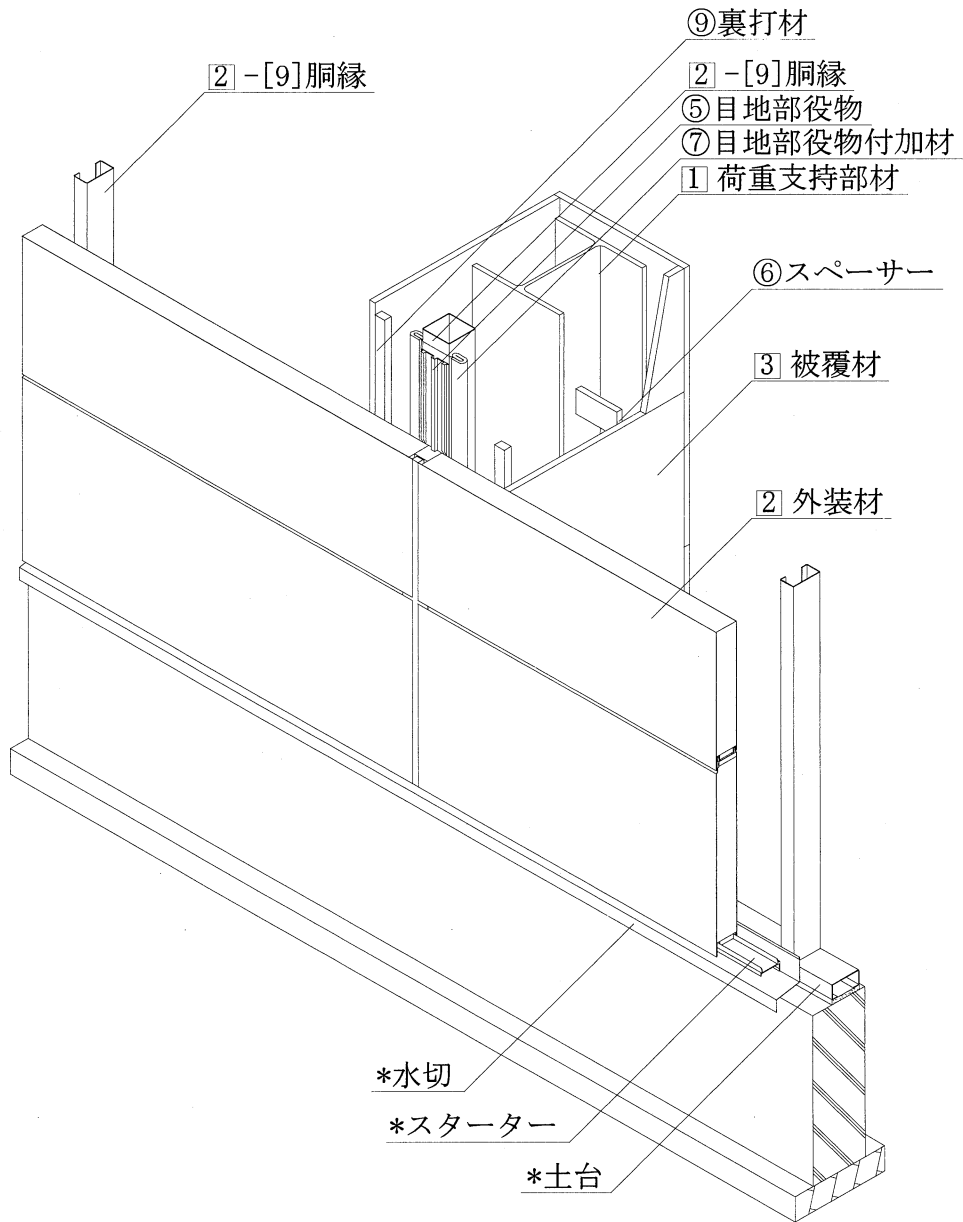


注) 寸法および材料構成は 2 および 3 のとおり

※：本評価内容に含まない

(寸法単位：mm)

透視図 (FP060NE-0162-2)

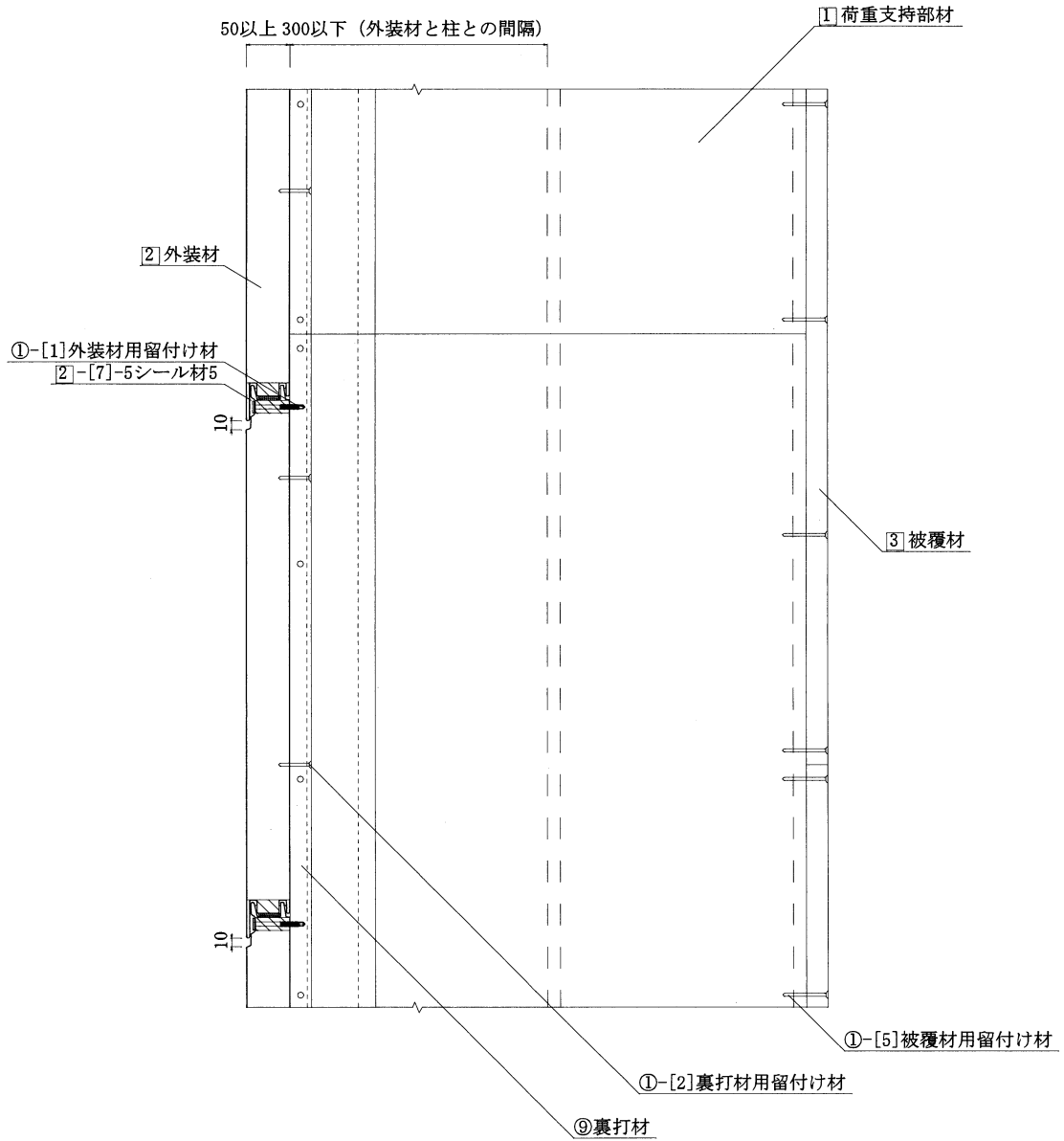


注) 寸法および材料構成は 2 および 3 のとおり

※：本評価内容に含まない

(寸法単位：mm)

(1)直張仕様
鉛直断面詳細図 (FP030NE-0160-1)

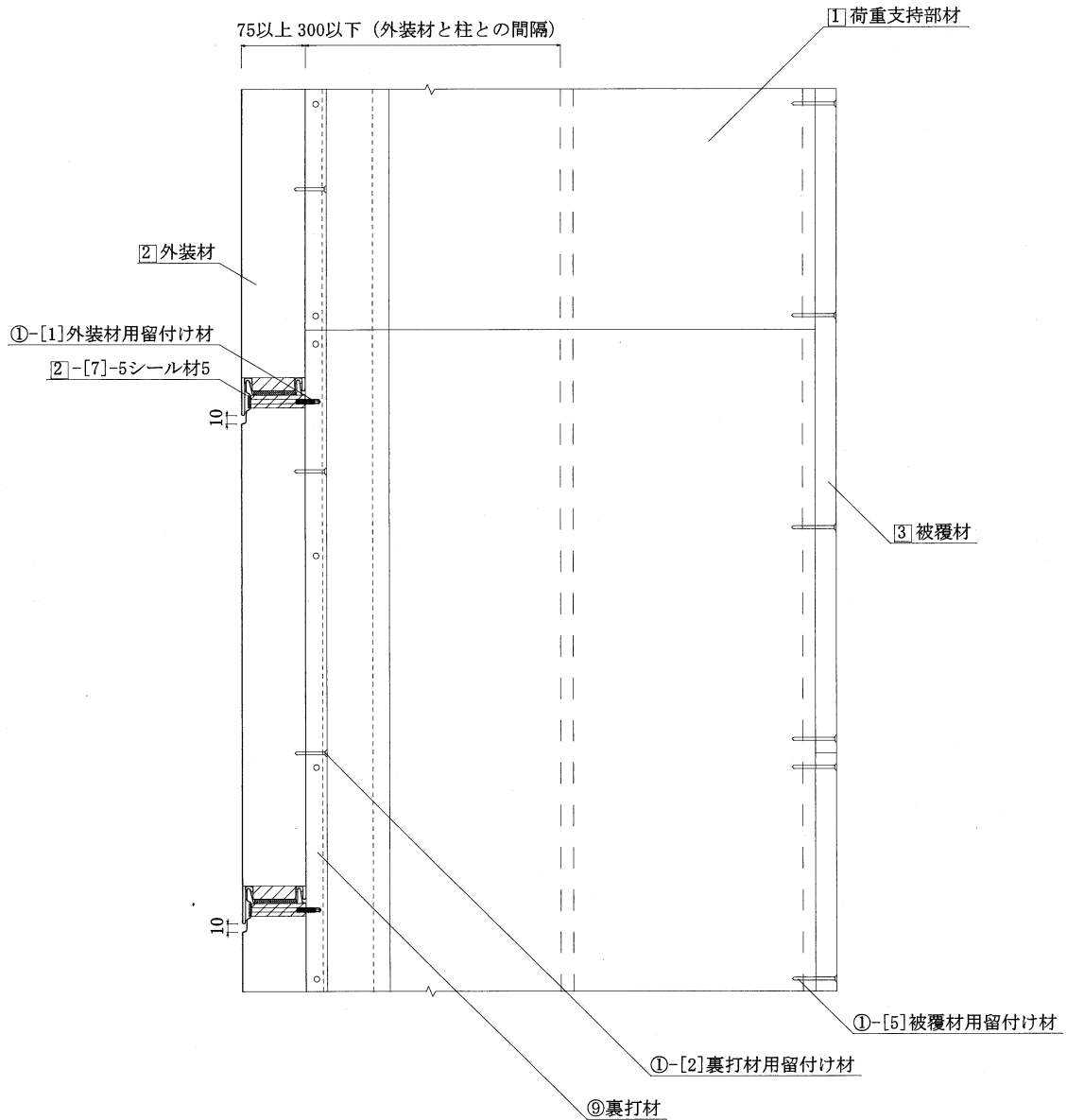


注) 寸法および材料構成は 2 および 3 のとおり

※：本評価内容に含まない

(寸法単位：mm)

鉛直断面詳細図 (FP060NE-0162-2)

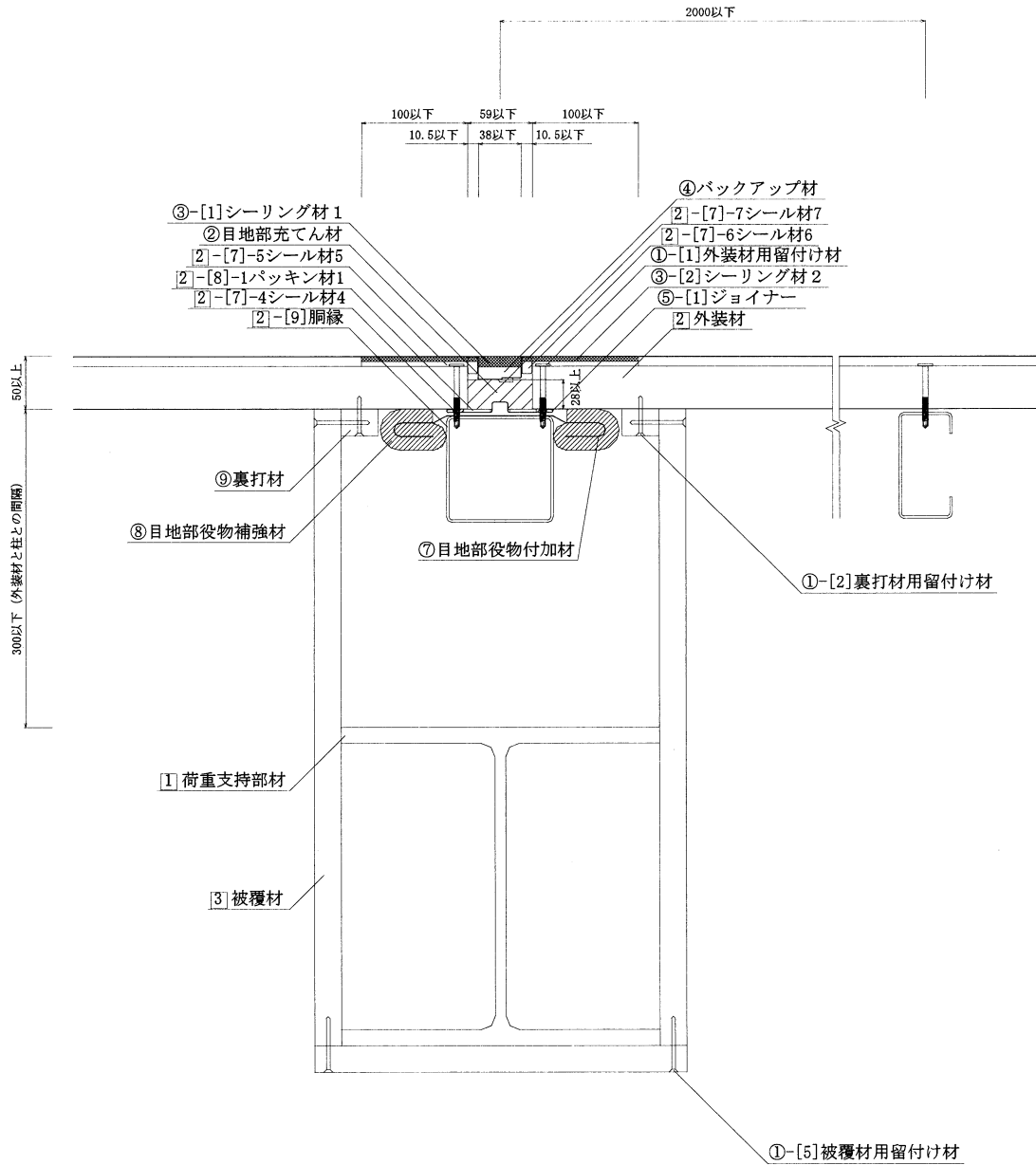


注) 寸法および材料構成は 2 および 3 のとおり

※：本評価内容に含まない

(寸法単位：mm)

水平断面詳細図 (FP030NE-0160-1)
(タイプ 1)

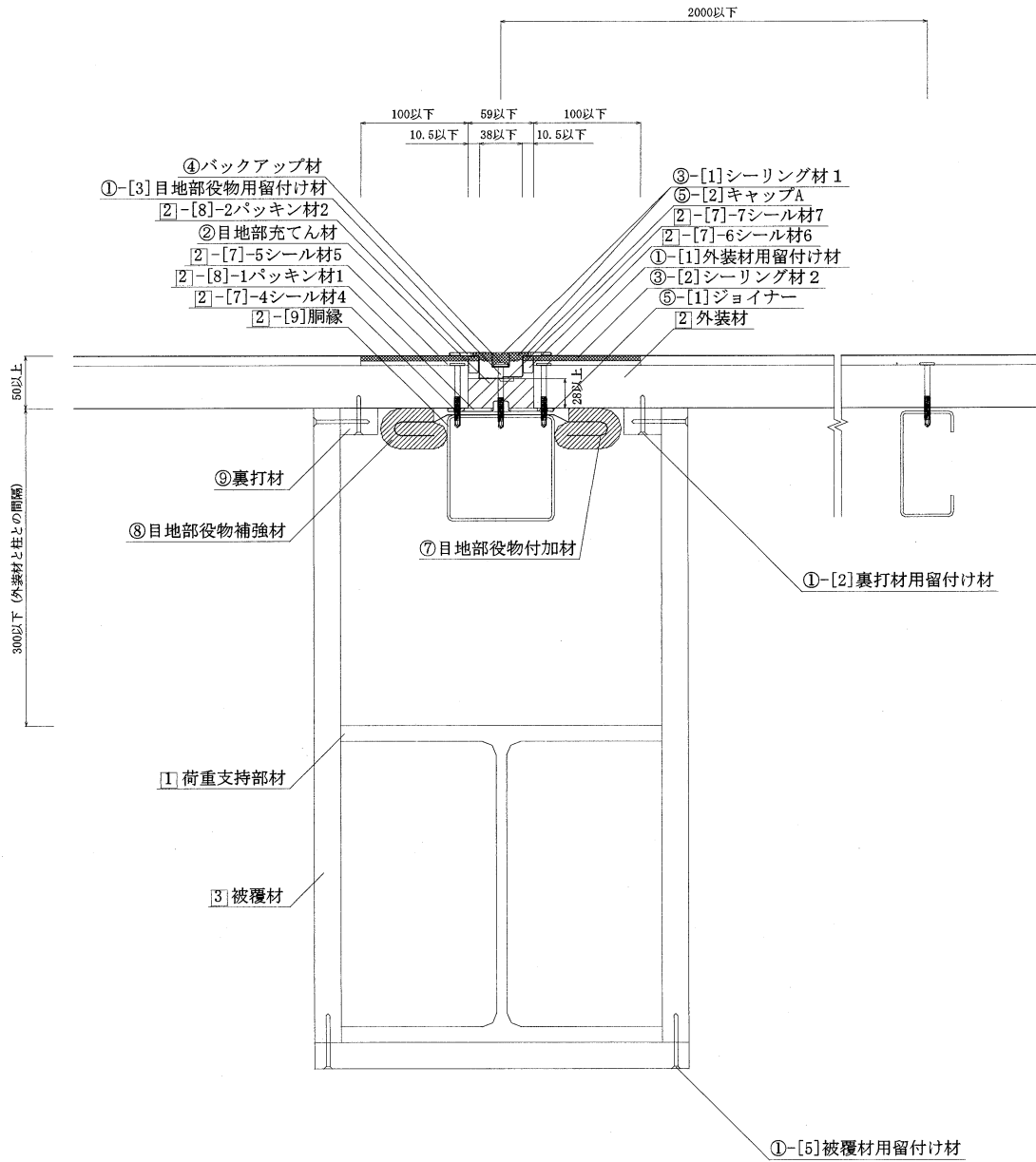


注) 寸法および材料構成は 2 および 3 のとおり

※：本評価内容に含まない

(寸法単位：mm)

水平断面詳細図 (FP030NE-0160-1)
(タイプ 2)

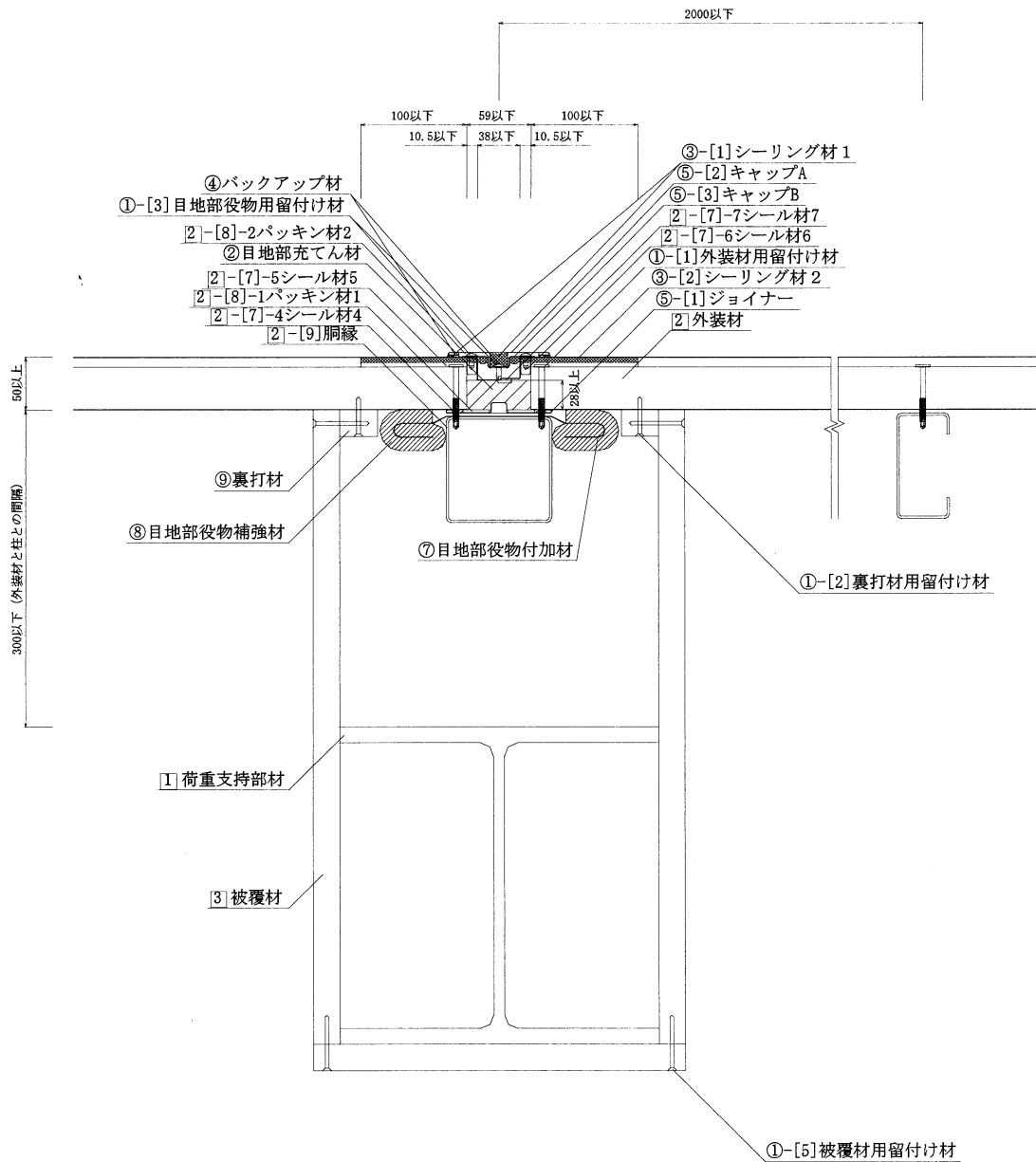


注) 寸法および材料構成は 2 および 3 のとおり

※：本評価内容に含まない

(寸法単位：mm)

水平断面詳細図 (FP03ONE-0160-1)
(タイプ 3)

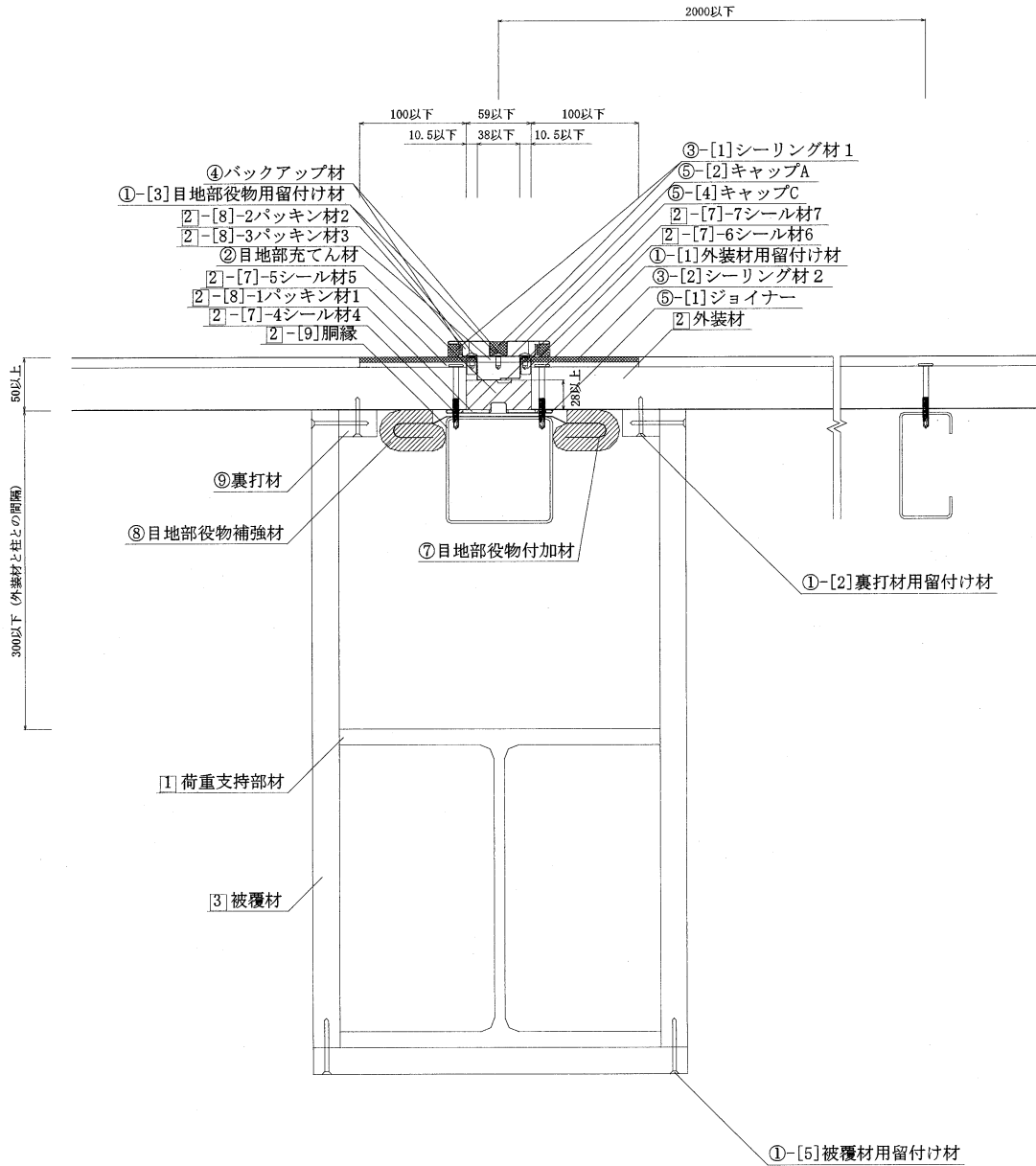


注) 寸法および材料構成は 2 および 3 のとおり

※：本評価内容に含まない

(寸法単位：mm)

水平断面詳細図 (FP030NE-0160-1)
(タイプ 4)

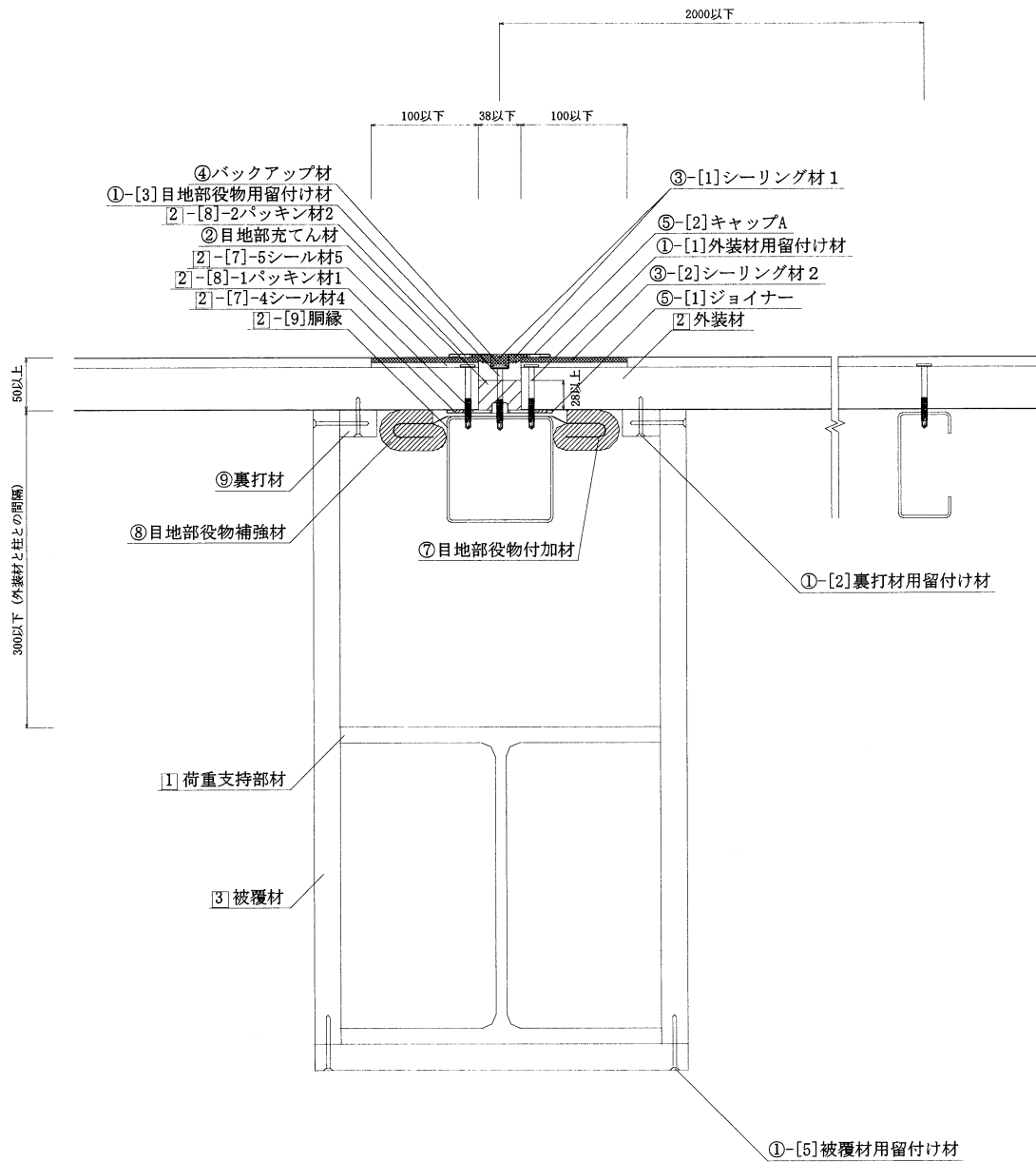


注) 寸法および材料構成は 2 および 3 のとおり

※ : 本評価内容に含まない

(寸法単位：mm)

水平断面詳細図 (FP03ONE-0160-1)
(タイプ 5)

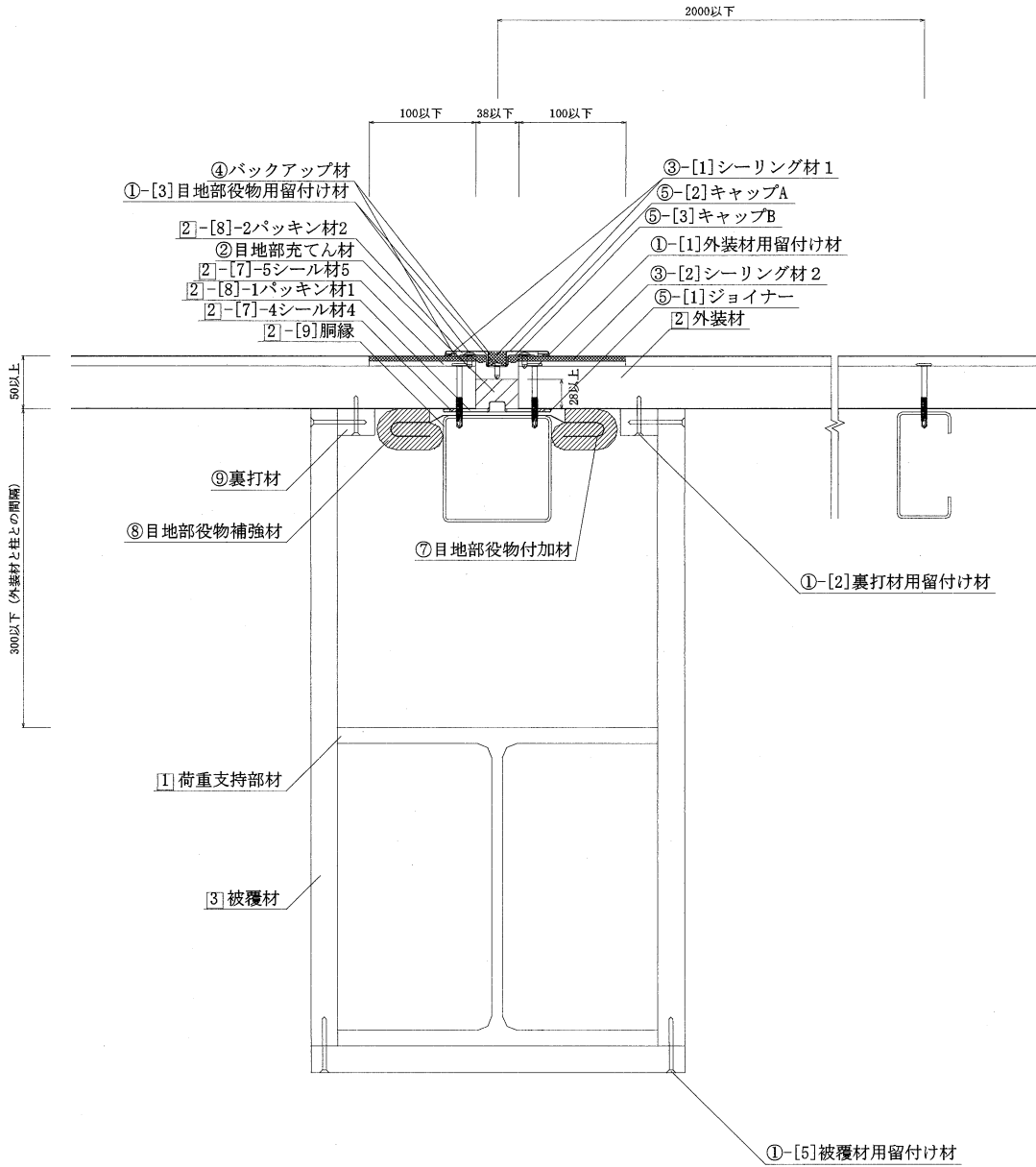


注) 寸法および材料構成は 2 および 3 のとおり

※：本評価内容に含まない

(寸法単位：mm)

水平断面詳細図 (FP030NE-0160-1)
(タイプ 6)

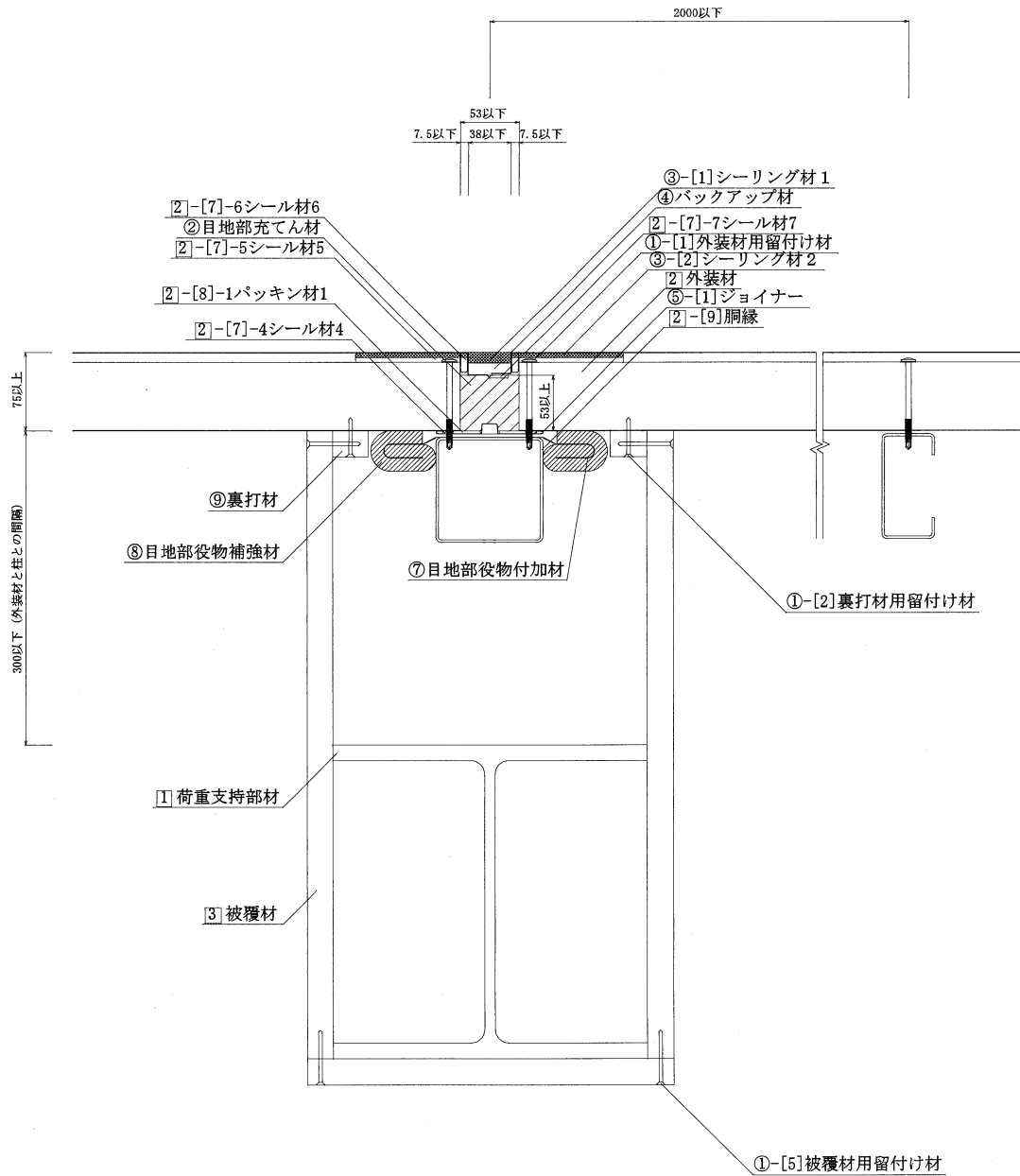


注) 寸法および材料構成は 2 および 3 のとおり

※：本評価内容に含まない

(寸法単位：mm)

水平断面詳細図 (FP060NE-0162-2)
(タイプ 1)

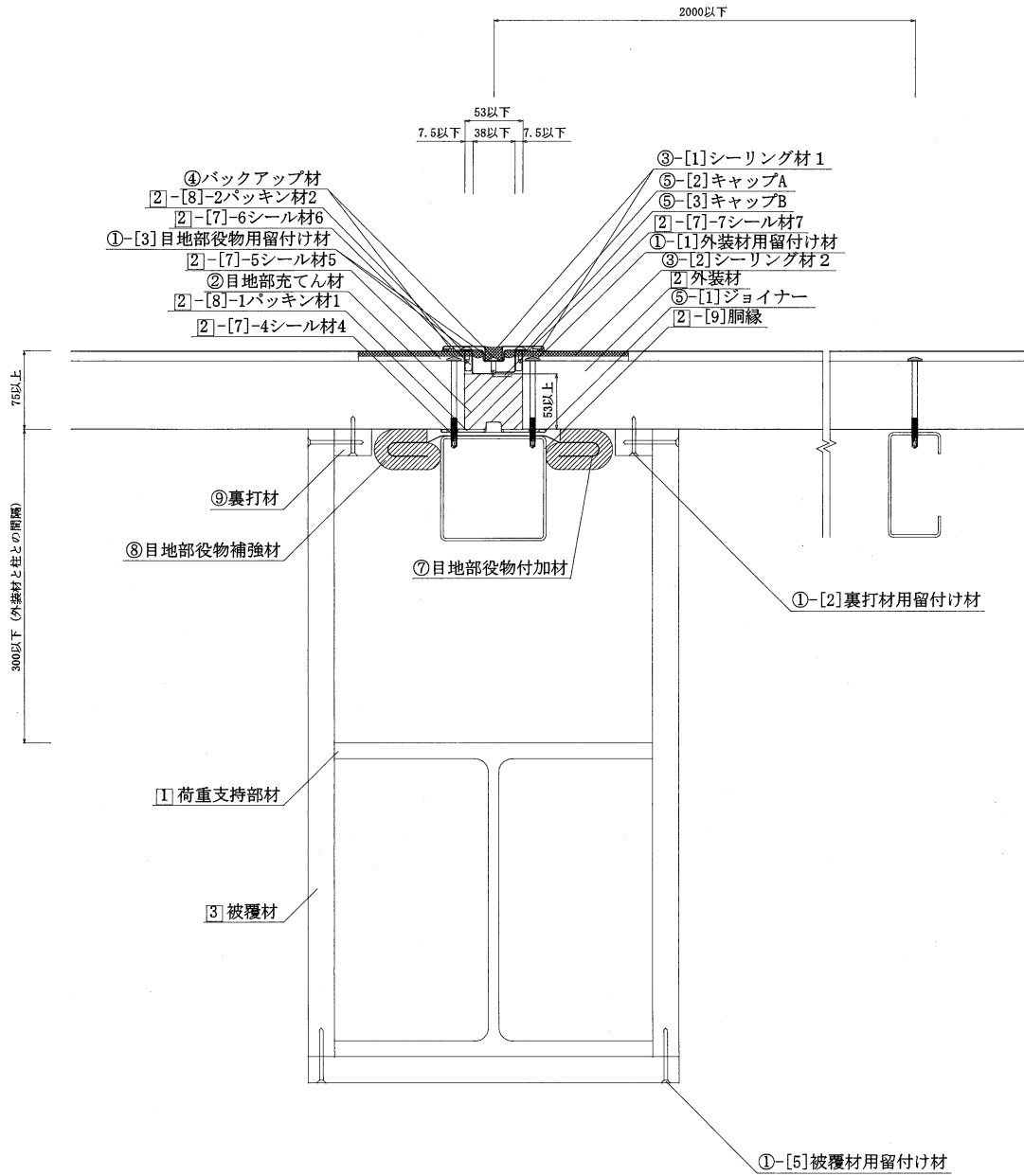


注) 寸法および材料構成は 2 および 3 のとおり

※：本評価内容に含まない

(寸法単位：mm)

水平断面詳細図 (FP060NE-0162-2)
(タイプ3)

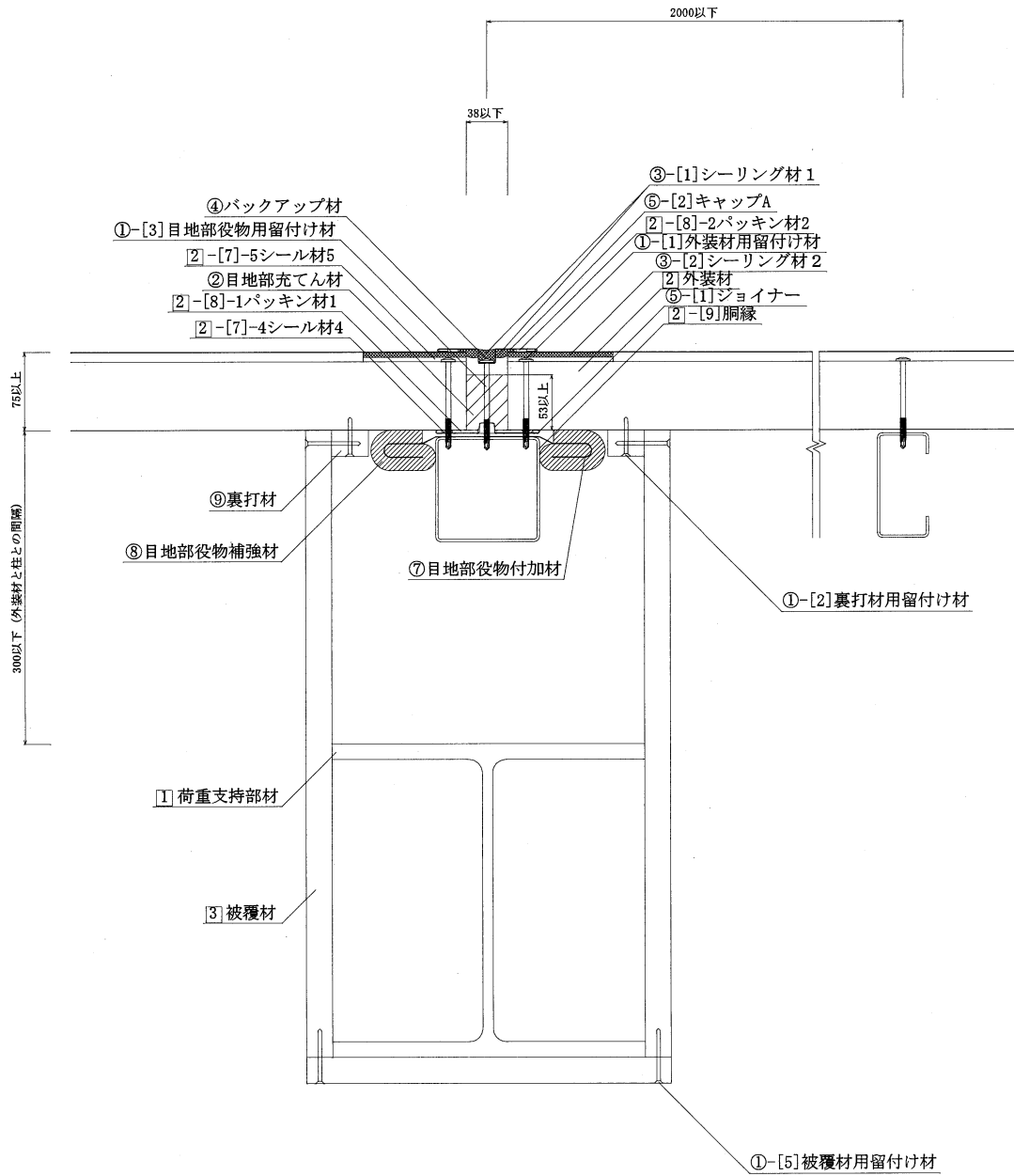


注) 寸法および材料構成は2および3のとおり

※：本評価内容に含まない

(寸法単位：mm)

水平断面詳細図 (FP060NE-0162-2)
(タイプ 5)

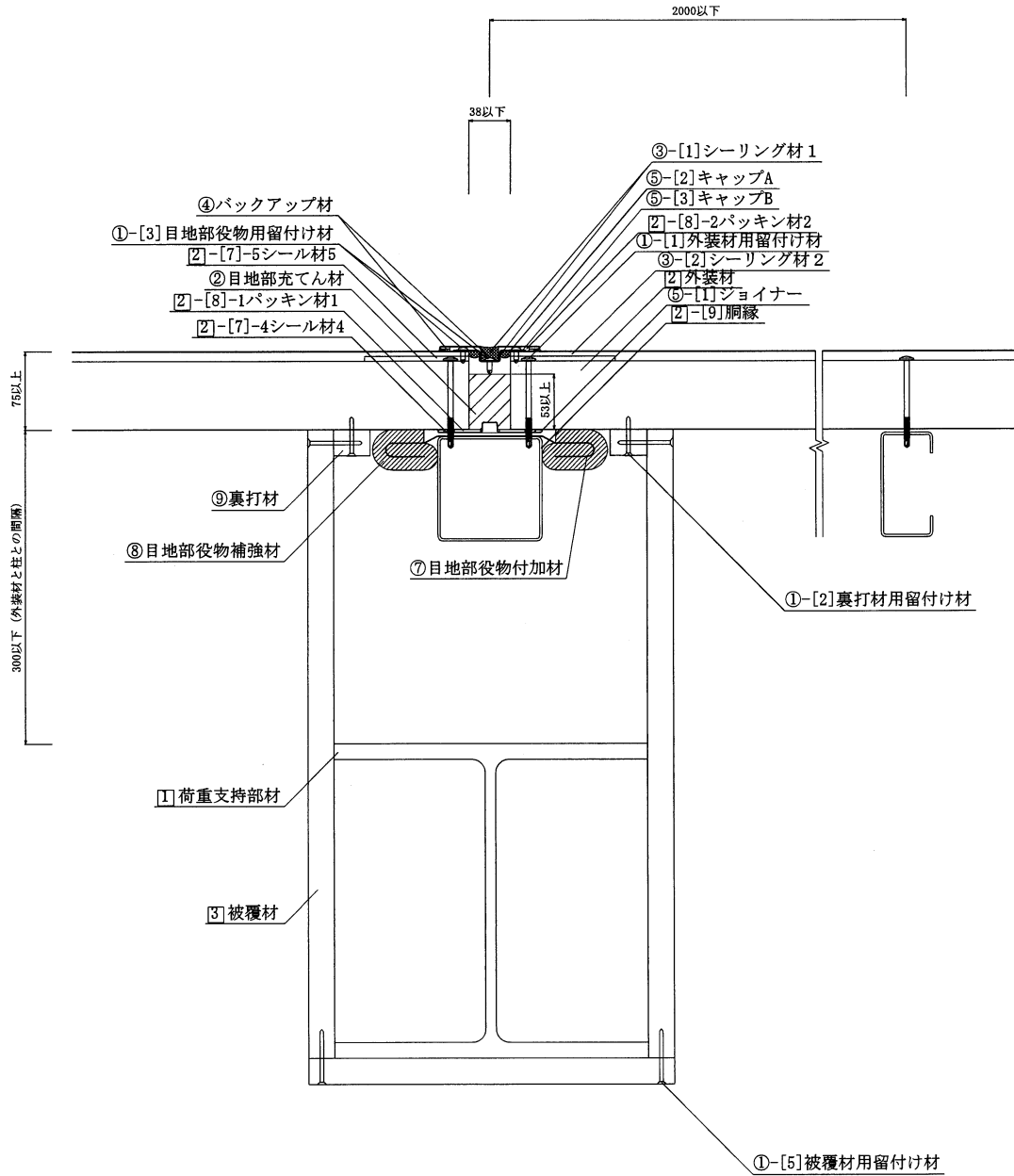


注) 寸法および材料構成は 2 および 3 のとおり

※：本評価内容に含まない

(寸法単位：mm)

水平断面詳細図 (FP060NE-0162-2)
(タイプ 6)

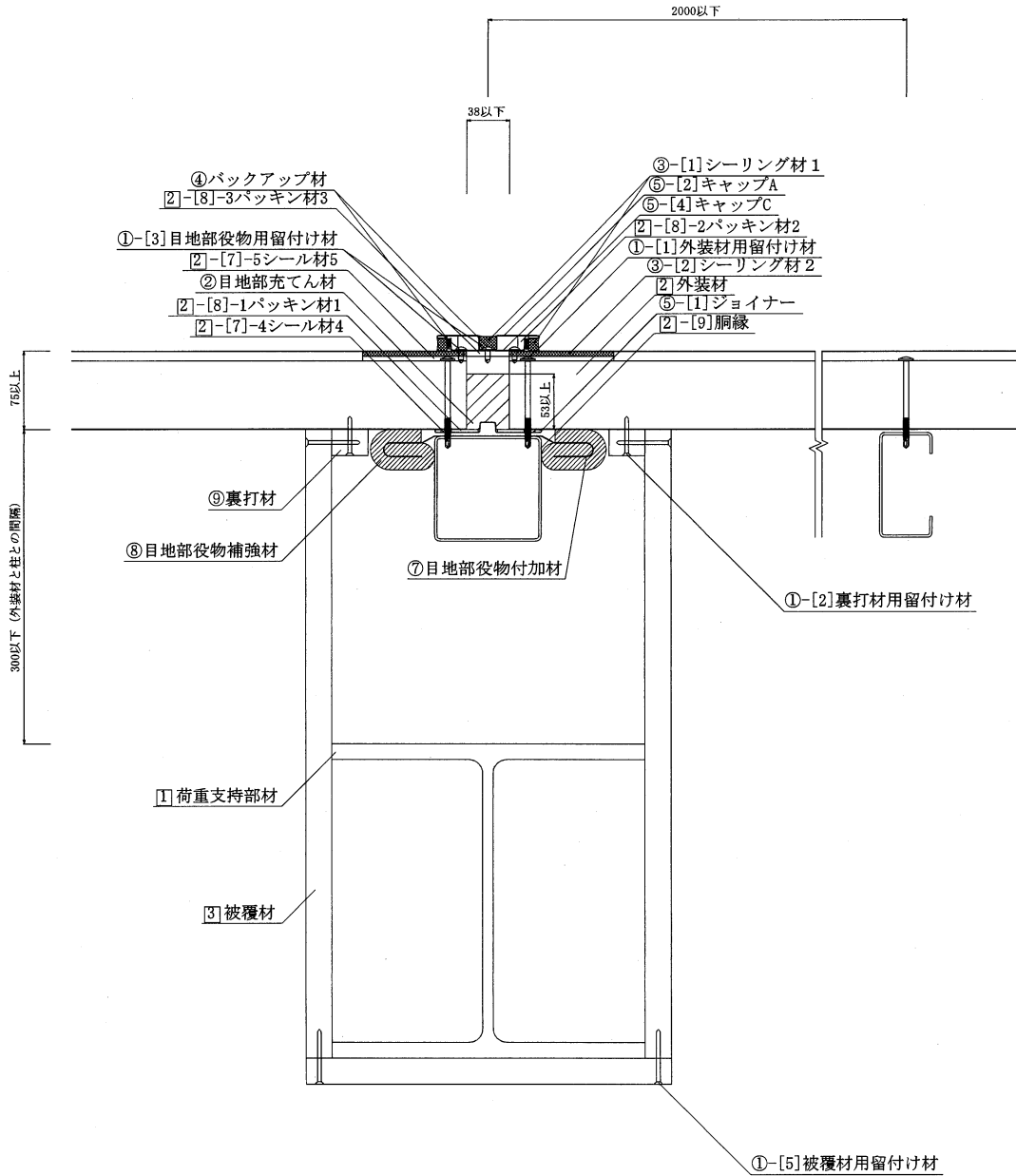


注) 寸法および材料構成は 2 および 3 のとおり

※：本評価内容に含まない

(寸法単位：mm)

水平断面詳細図 (FP060NE-0162-2)
(タイプ7)

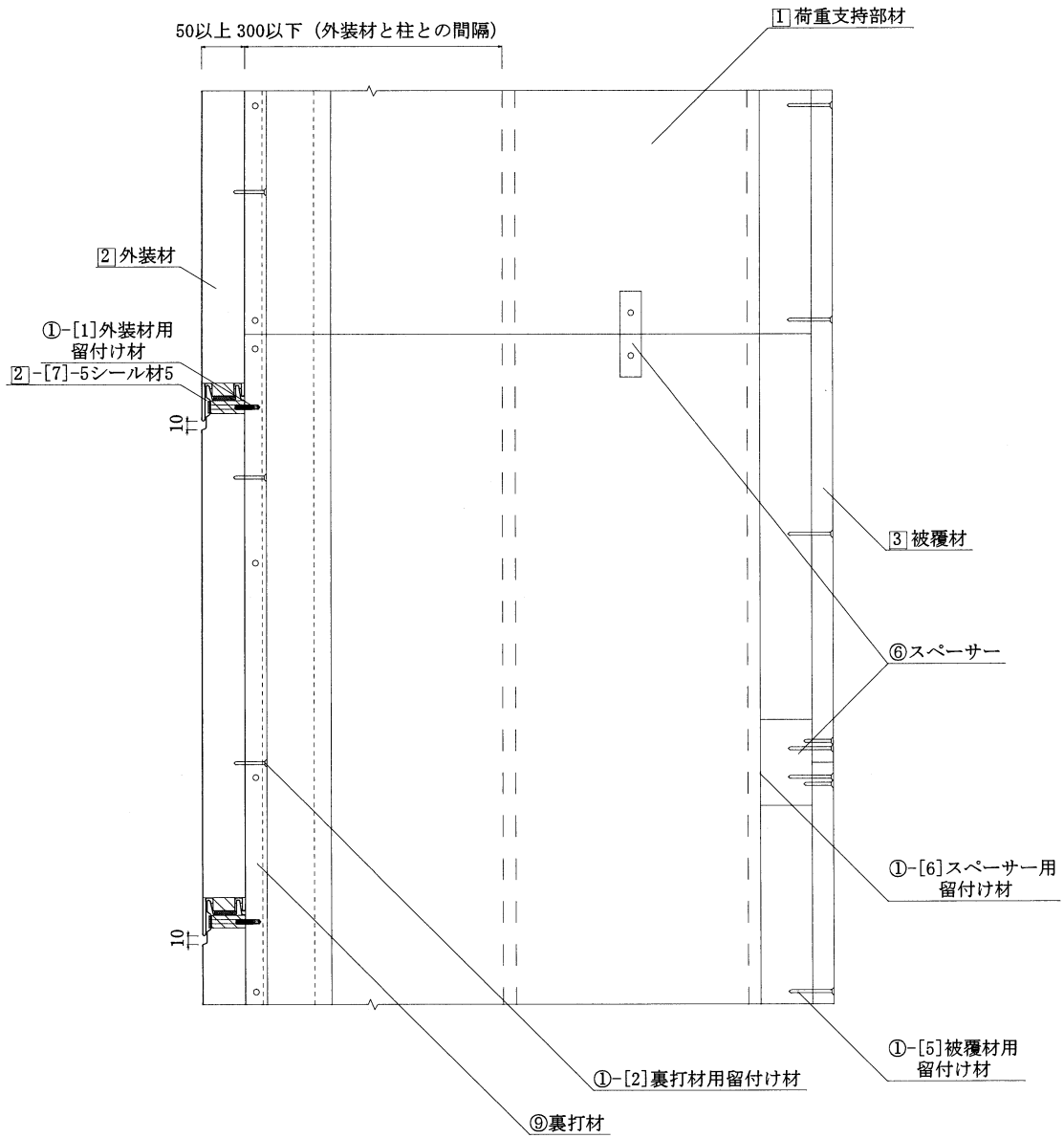


注) 寸法および材料構成は2および3のとおり

※：本評価内容に含まない

(寸法単位：mm)

(2) 浮かし張仕様
鉛直断面詳細図 (FP030NE-0160-1)

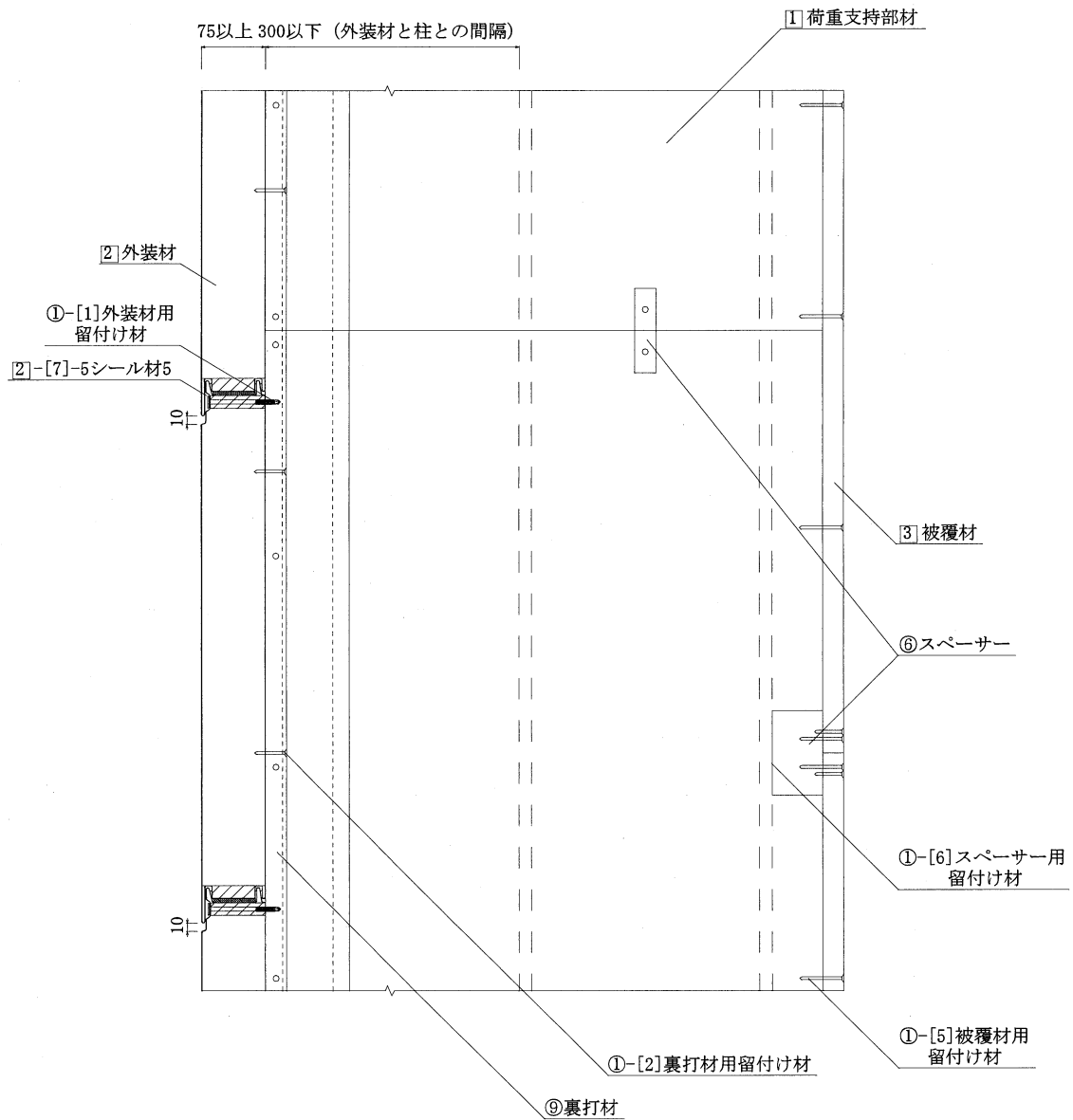


注) 寸法および材料構成は 2 および 3 のとおり

※：本評価内容に含まない

(寸法単位：mm)

鉛直断面詳細図 (FP060NE-0162-2)

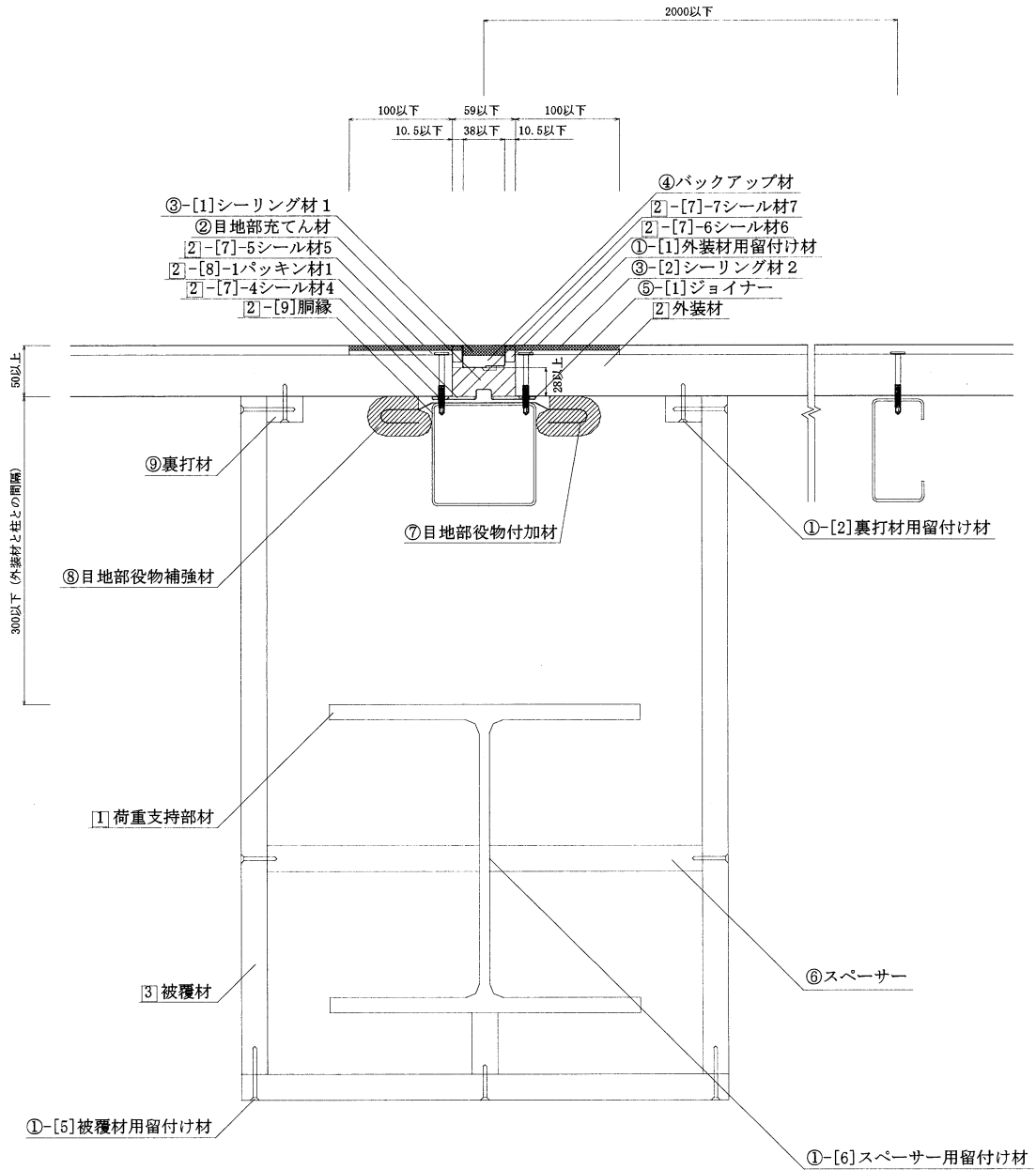


注) 寸法および材料構成は 2 および 3 のとおり

※：本評価内容に含まない

(寸法単位：mm)

水平断面詳細図 (FP030NE-0160-1)
(タイプ 1)

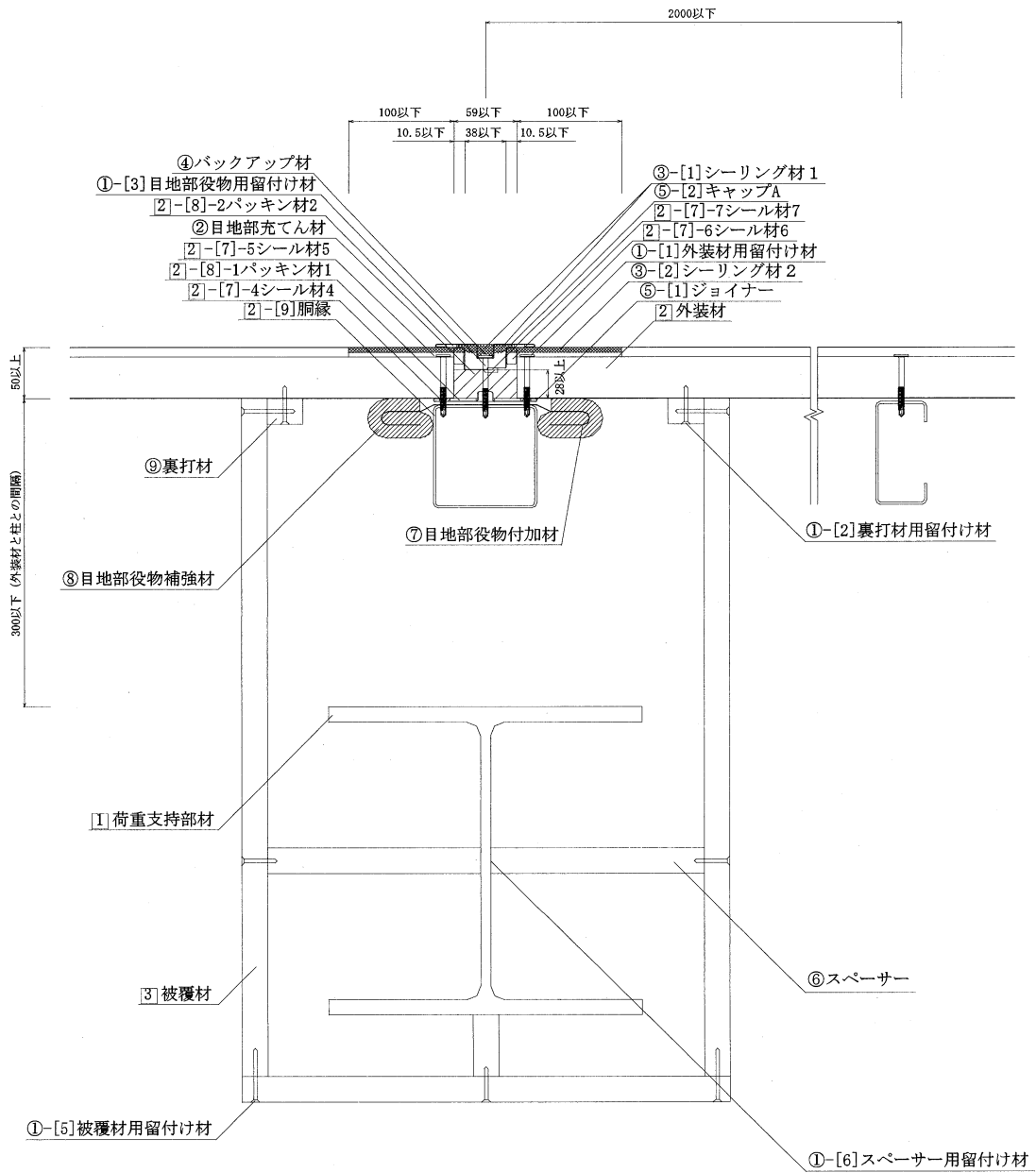


注) 寸法および材料構成は 2 および 3 のとおり

※：本評価内容に含まない

(寸法単位：mm)

水平断面詳細図 (FP03ONE-0160-1)
(タイプ2)

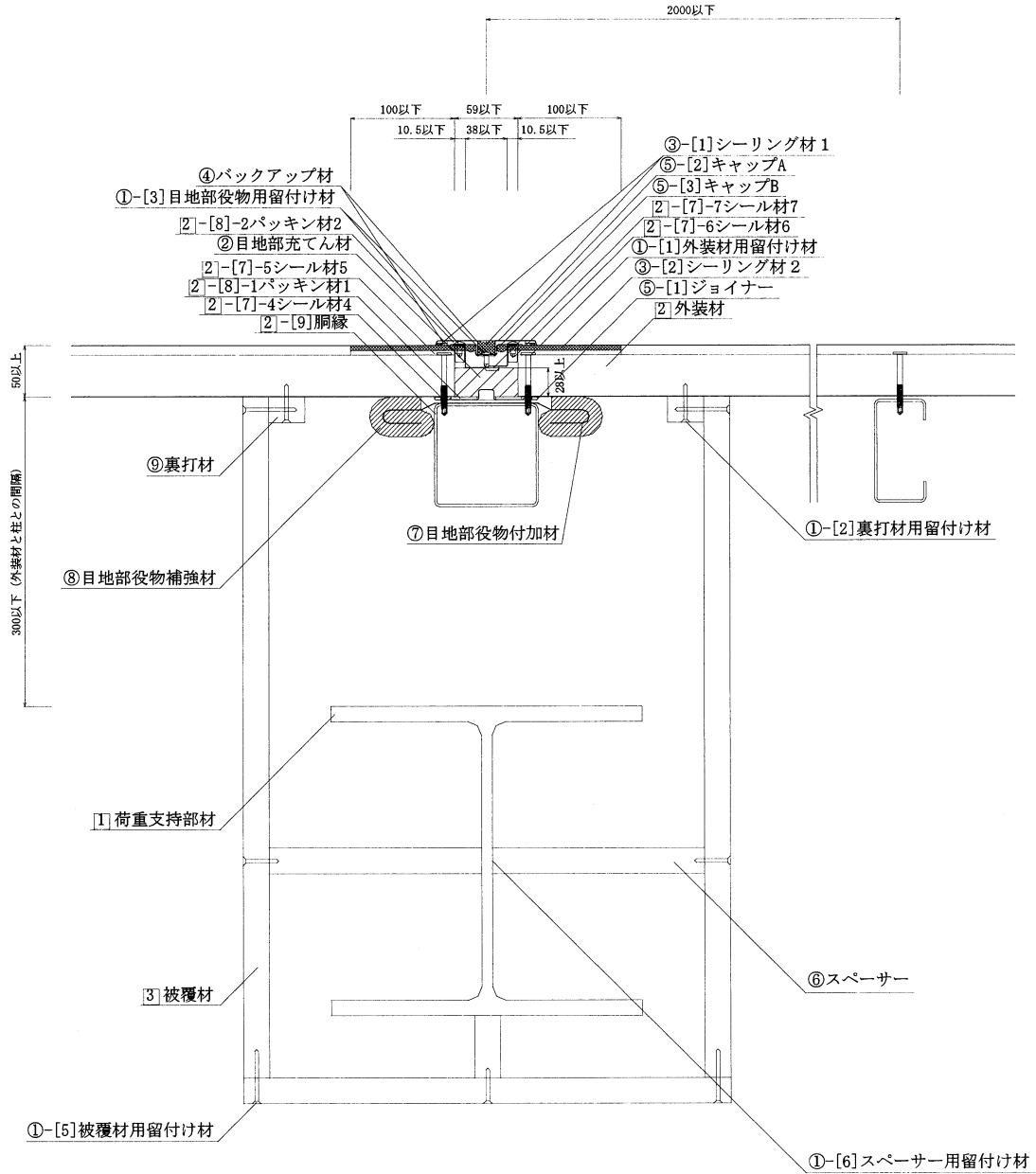


注) 寸法および材料構成は 2 および 3 のとおり

※：本評価内容に含まない

(寸法単位：mm)

水平断面詳細図 (FP03ONE-0160-1)
(タイプ 3)

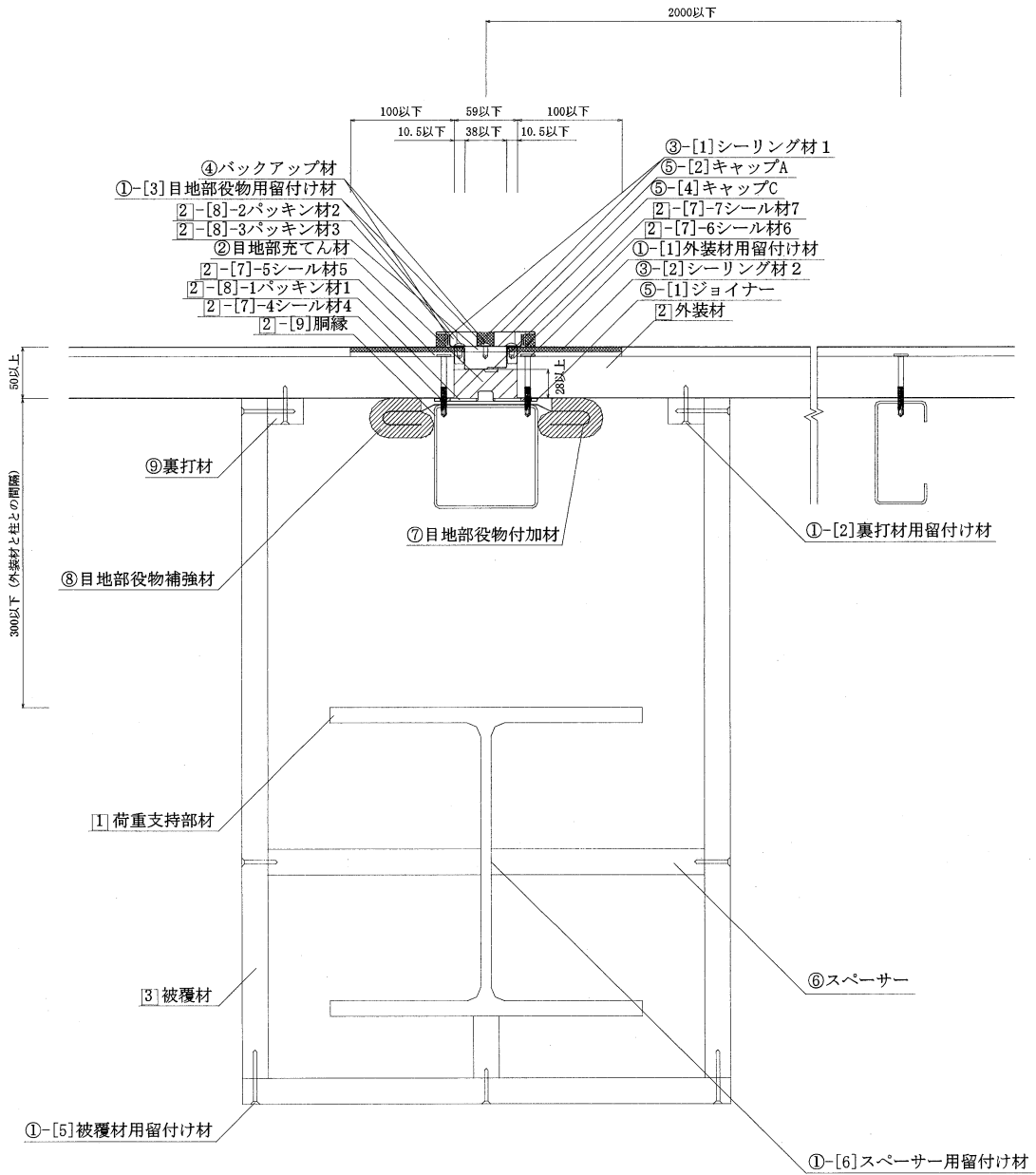


注) 寸法および材料構成は 2 および 3 のとおり

※：本評価内容に含まない

(寸法単位：mm)

水平断面詳細図 (FP030NE-0160-1)
(タイプ4)

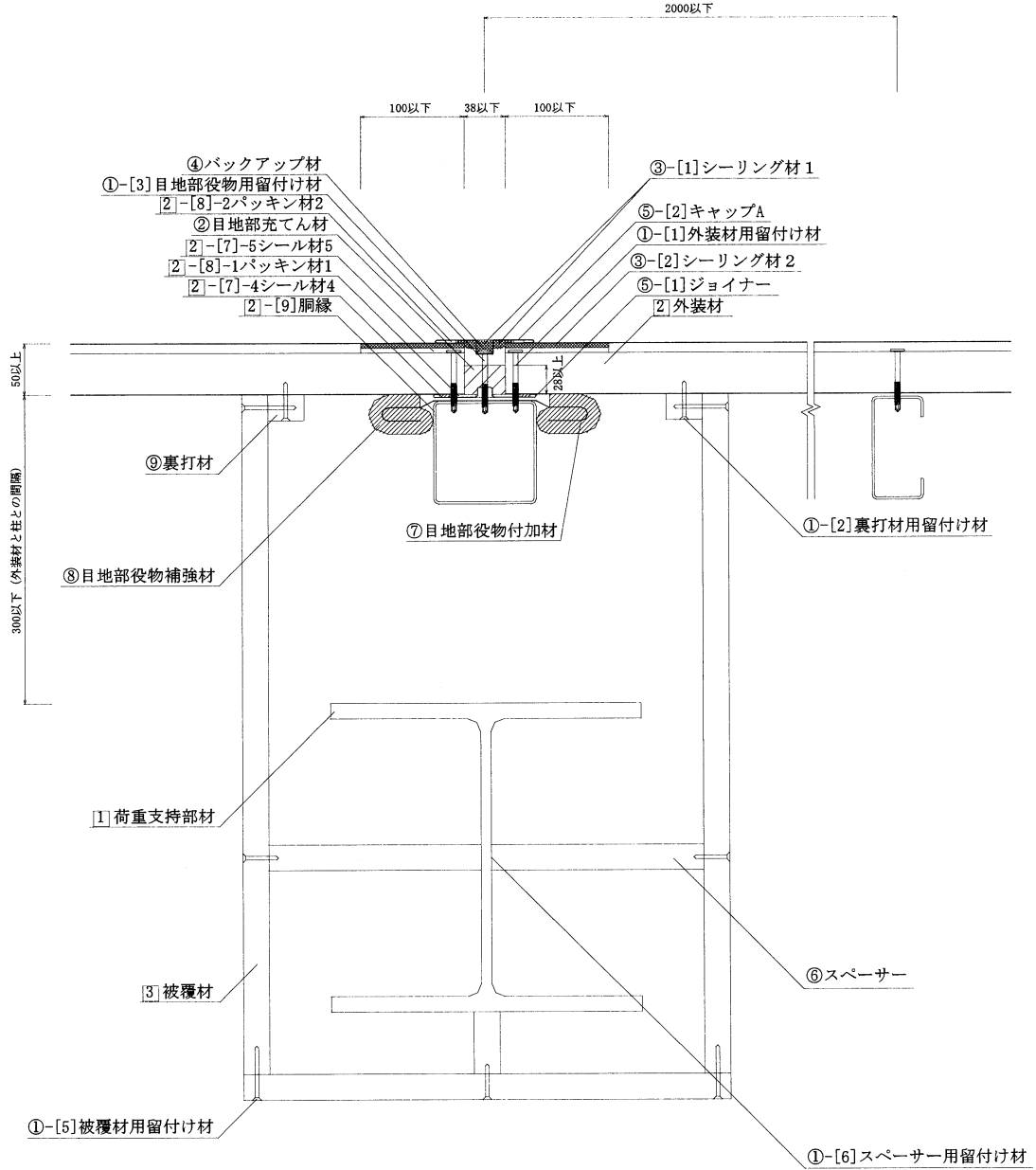


注) 寸法および材料構成は2および3のとおり

※：本評価内容に含まない

(寸法単位：mm)

水平断面詳細図 (FP030NE-0160-1)
(タイプ 5)

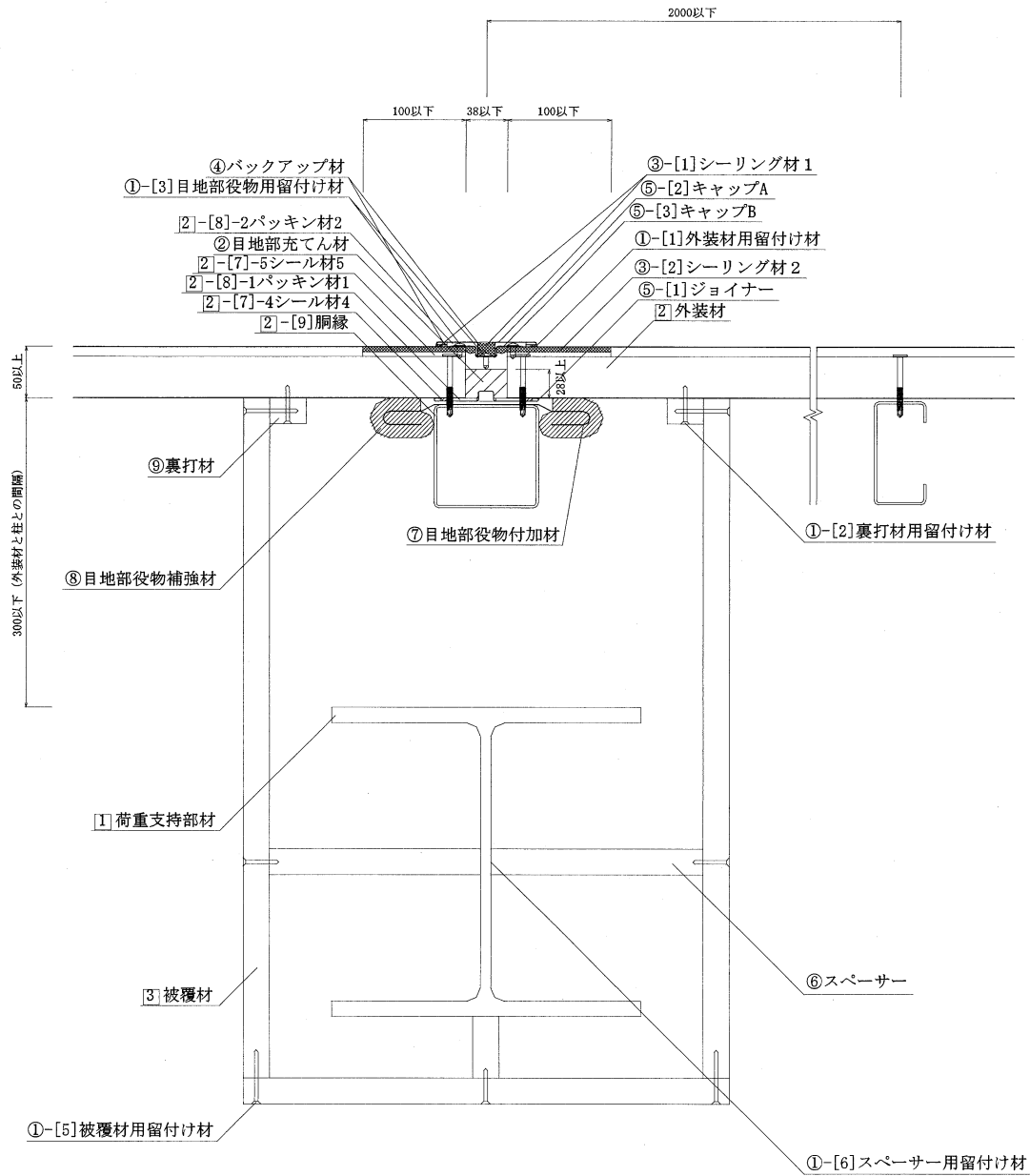


注) 寸法および材料構成は 2 および 3 のとおり

※：本評価内容に含まない

(寸法単位：mm)

水平断面詳細図 (FP030NE-0160-1)
(タイプ 6)

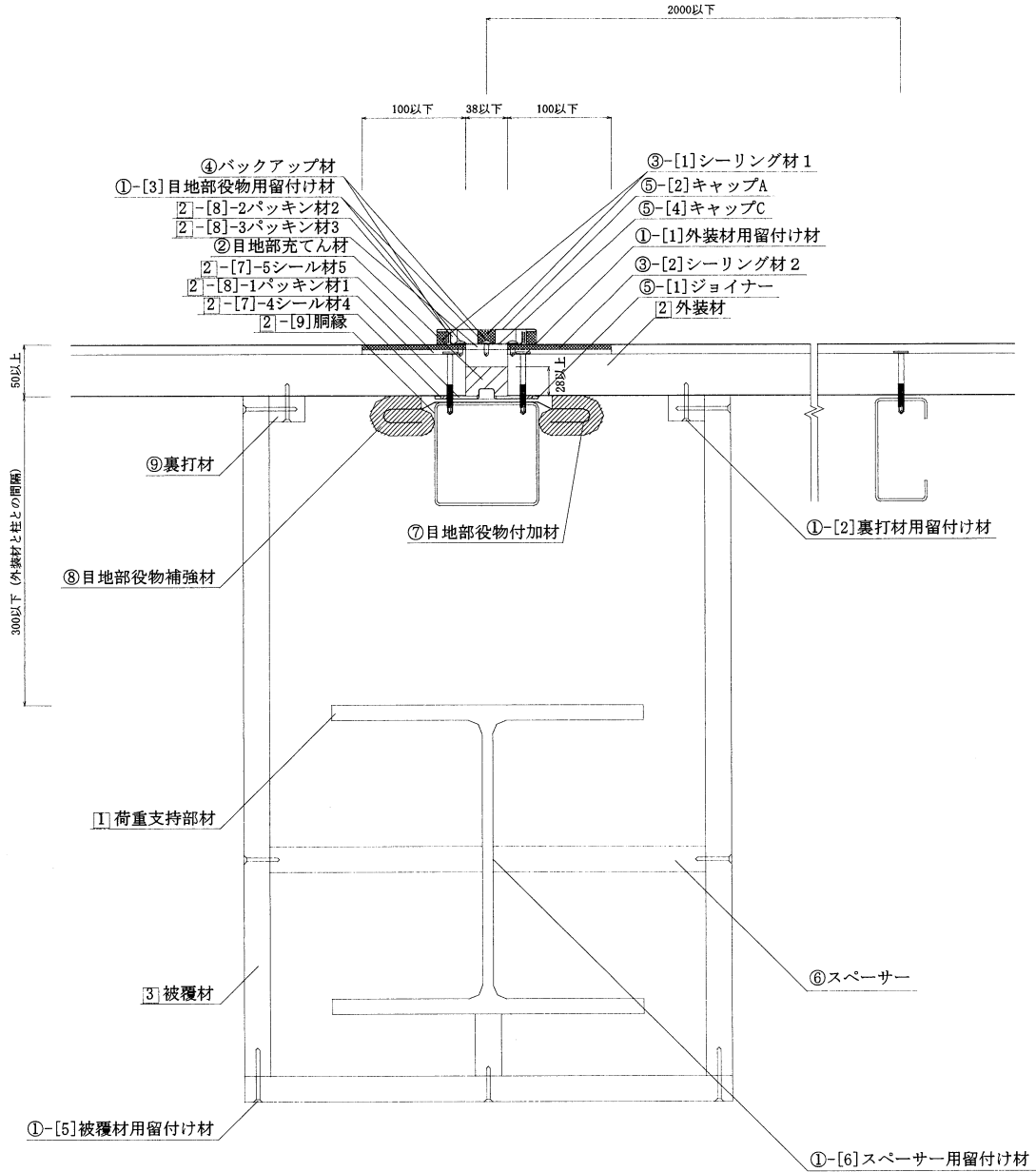


注) 寸法および材料構成は 2 および 3 のとおり

※：本評価内容に含まない

(寸法単位：mm)

水平断面詳細図 (FP03ONE-0160-1)
(タイプ7)

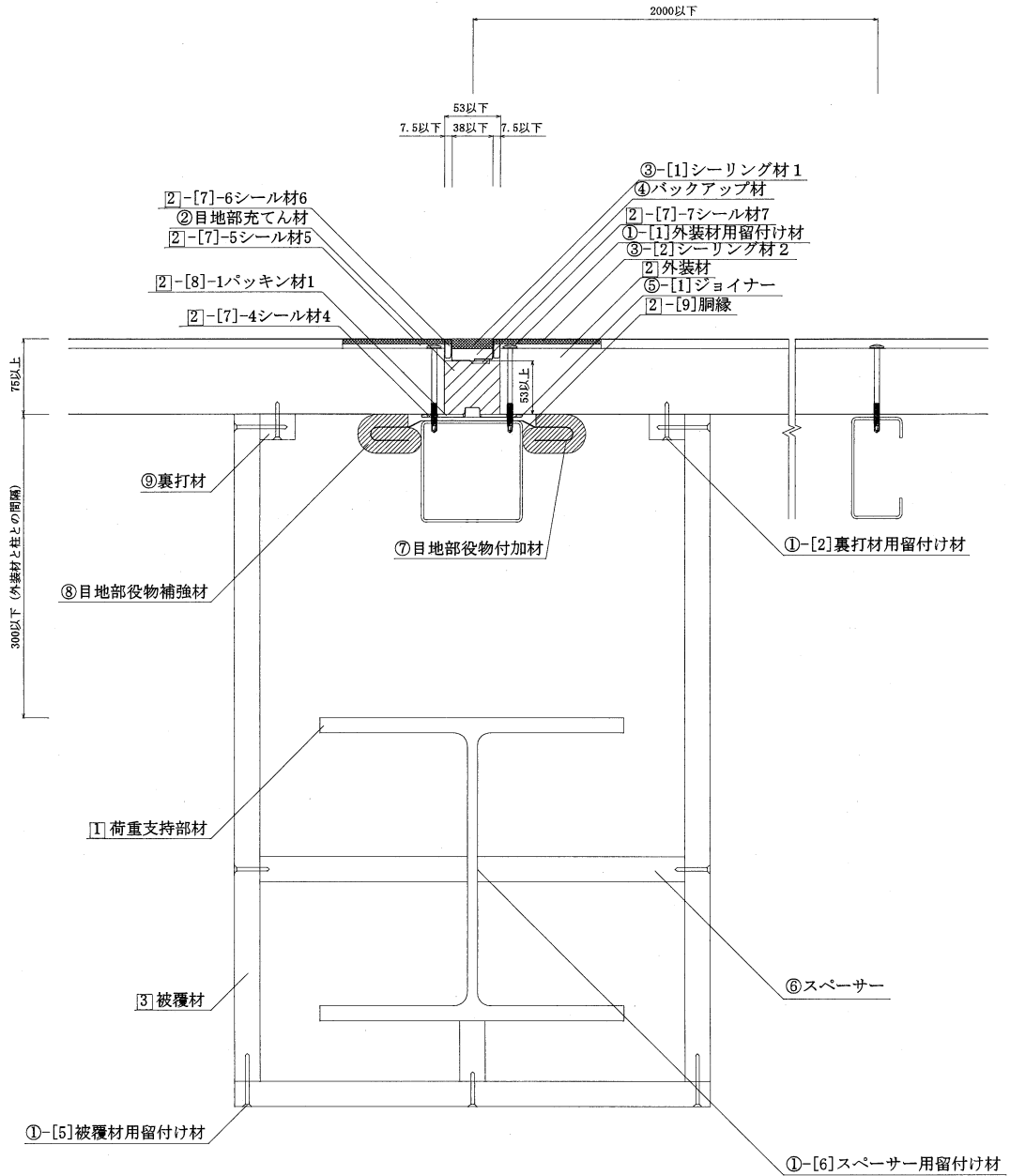


注) 寸法および材料構成は 2 および 3 のとおり

※：本評価内容に含まない

(寸法単位：mm)

水平断面詳細図 (FP060NE-0162-2)
(タイプ 1)

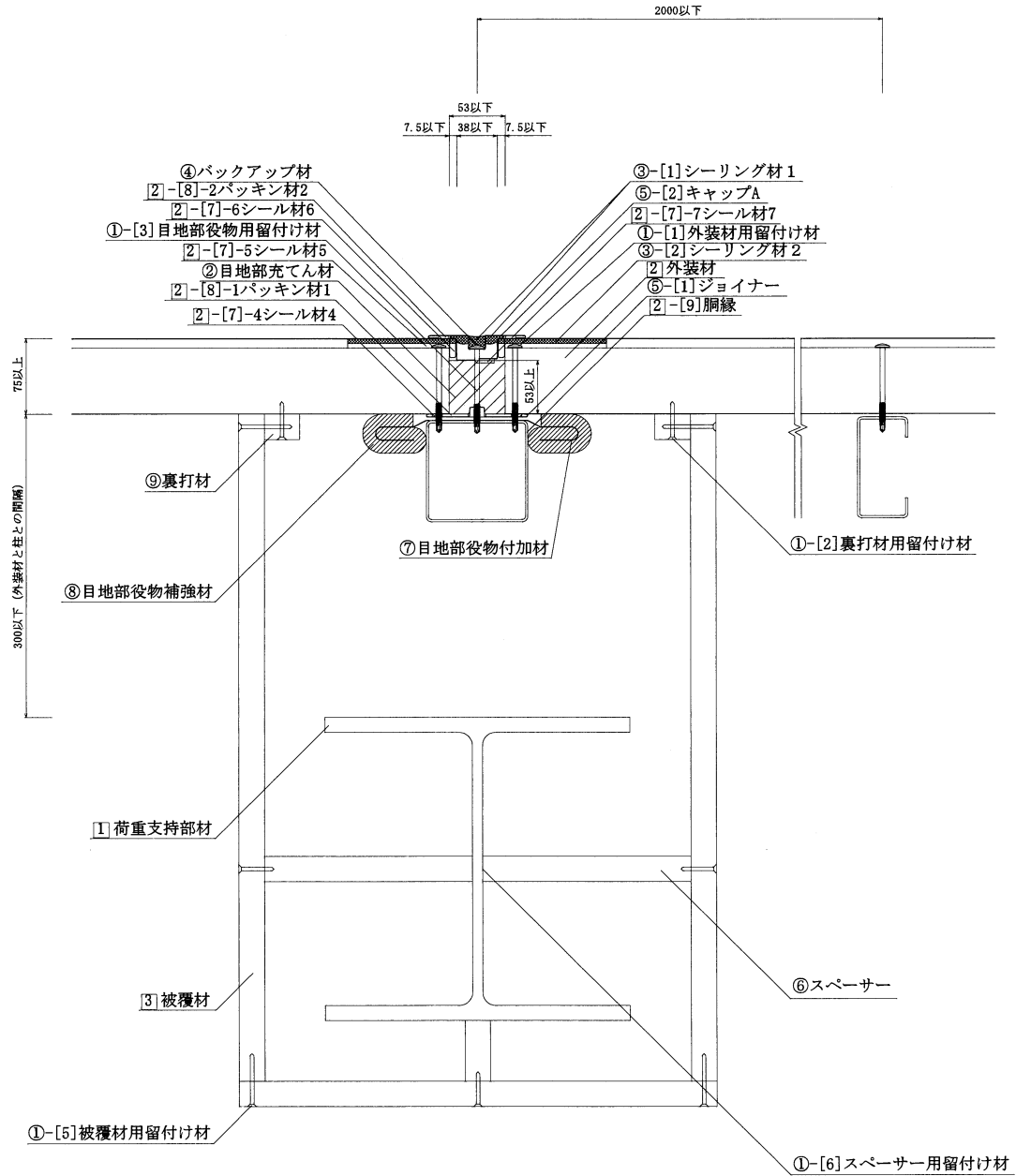


注) 寸法および材料構成は 2 および 3 のとおり

※：本評価内容に含まない

(寸法単位：mm)

水平断面詳細図 (FP060NE-0162-2)
(タイプ 2)

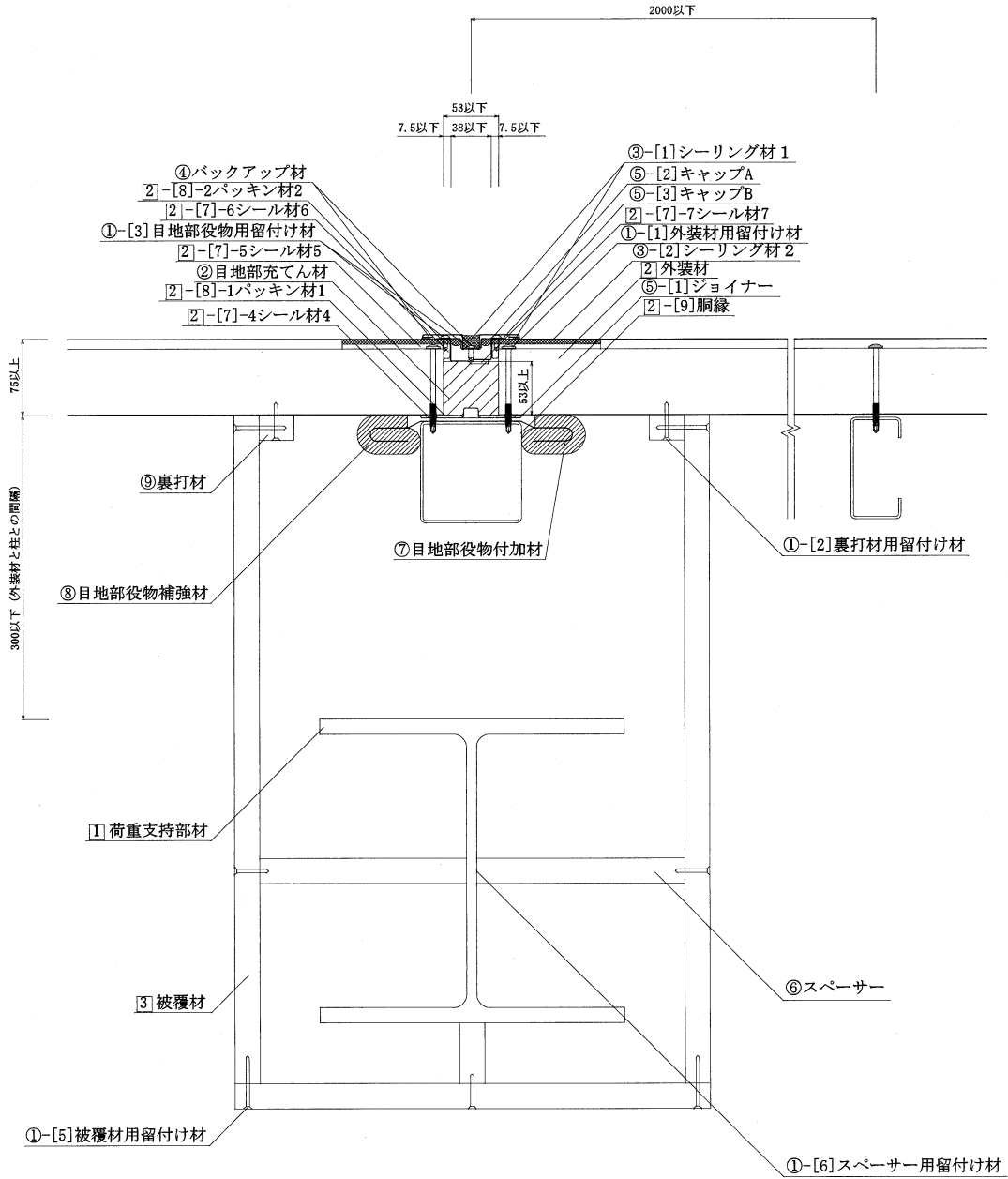


注) 寸法および材料構成は 2 および 3 のとおり

※：本評価内容に含まない

(寸法単位：mm)

水平断面詳細図 (FP060NE-0162-2)
(タイプ 3)

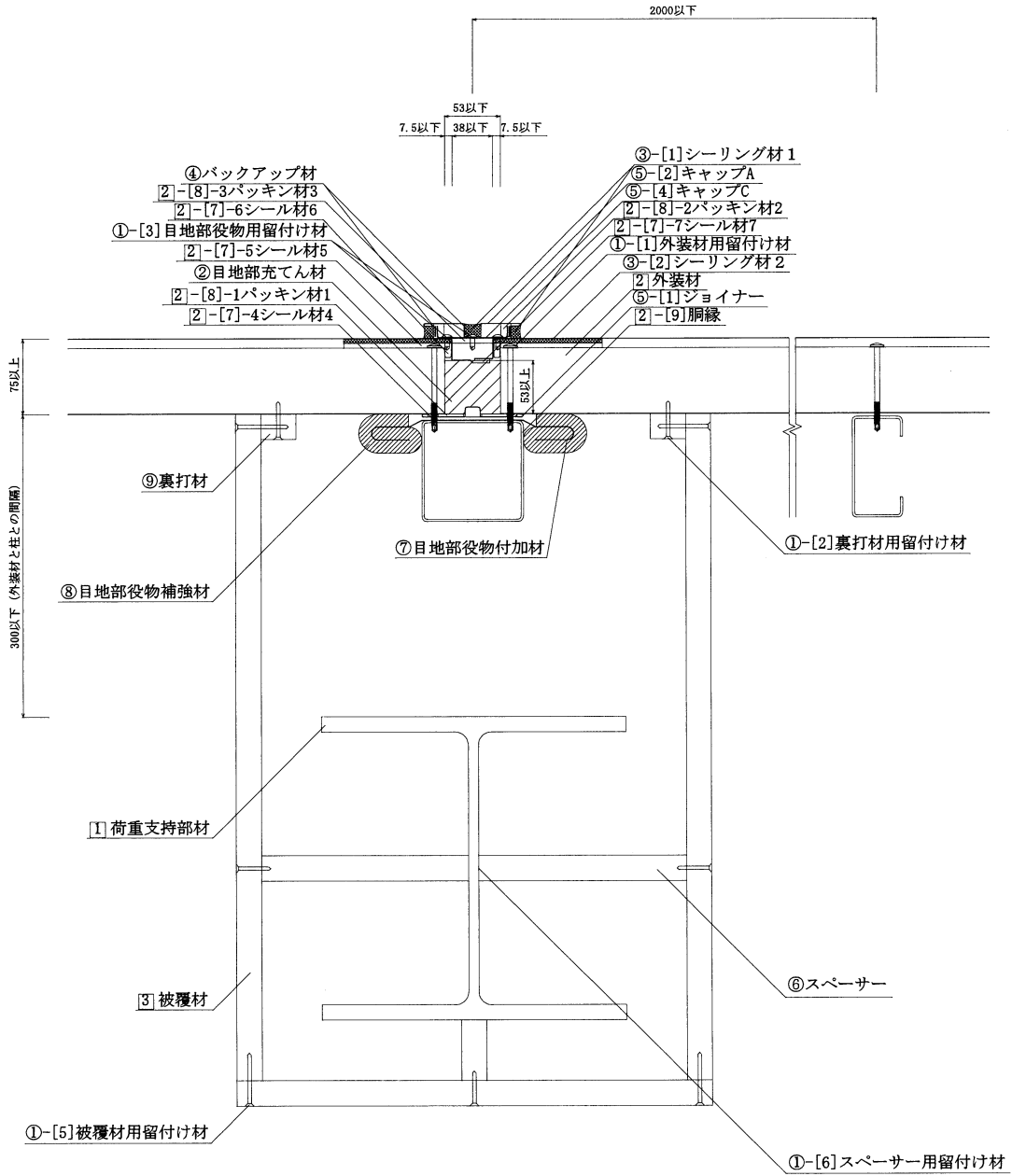


注) 寸法および材料構成は 2 および 3 のとおり

※：本評価内容に含まない

(寸法単位：mm)

水平断面詳細図 (FP060NE-0162-2)
(タイプ 4)

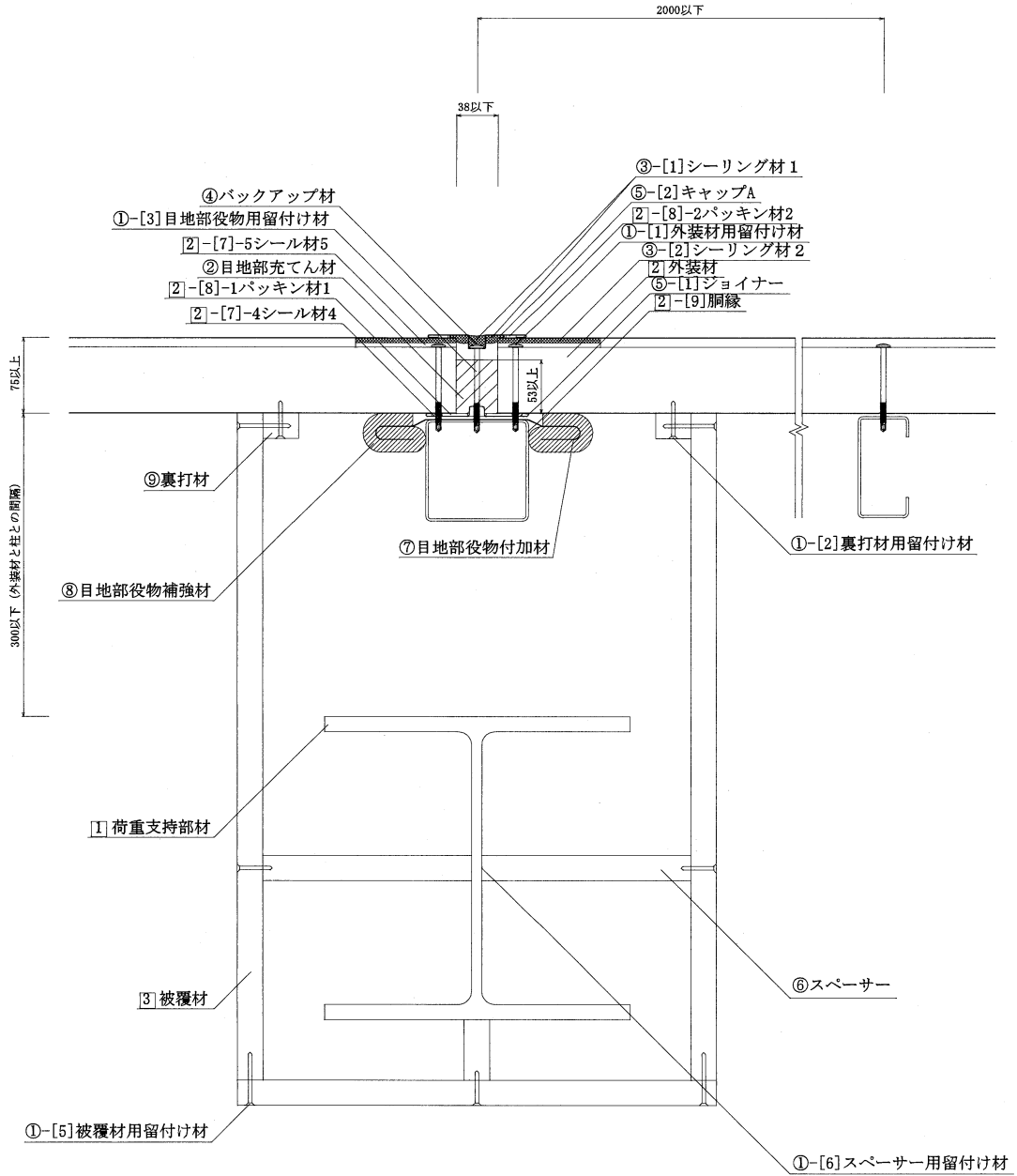


注) 寸法および材料構成は 2 および 3 のとおり

※：本評価内容に含まない

(寸法単位：mm)

水平断面詳細図 (FP060NE-0162-2)
(タイプ5)

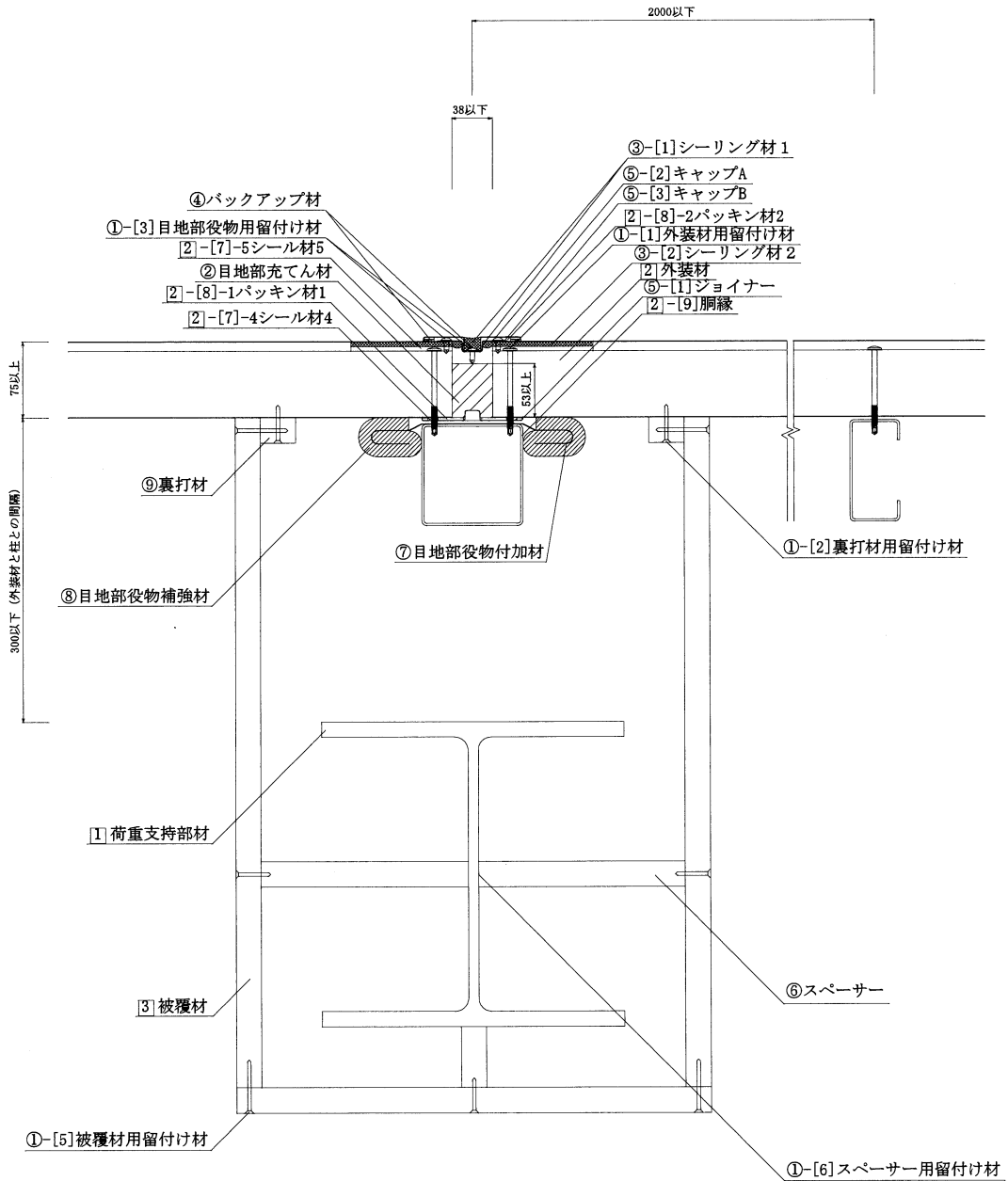


注) 寸法および材料構成は2および3のとおり

※：本評価内容に含まない

(寸法単位：mm)

水平断面詳細図 (FP060NE-0162-2)
(タイプ 6)

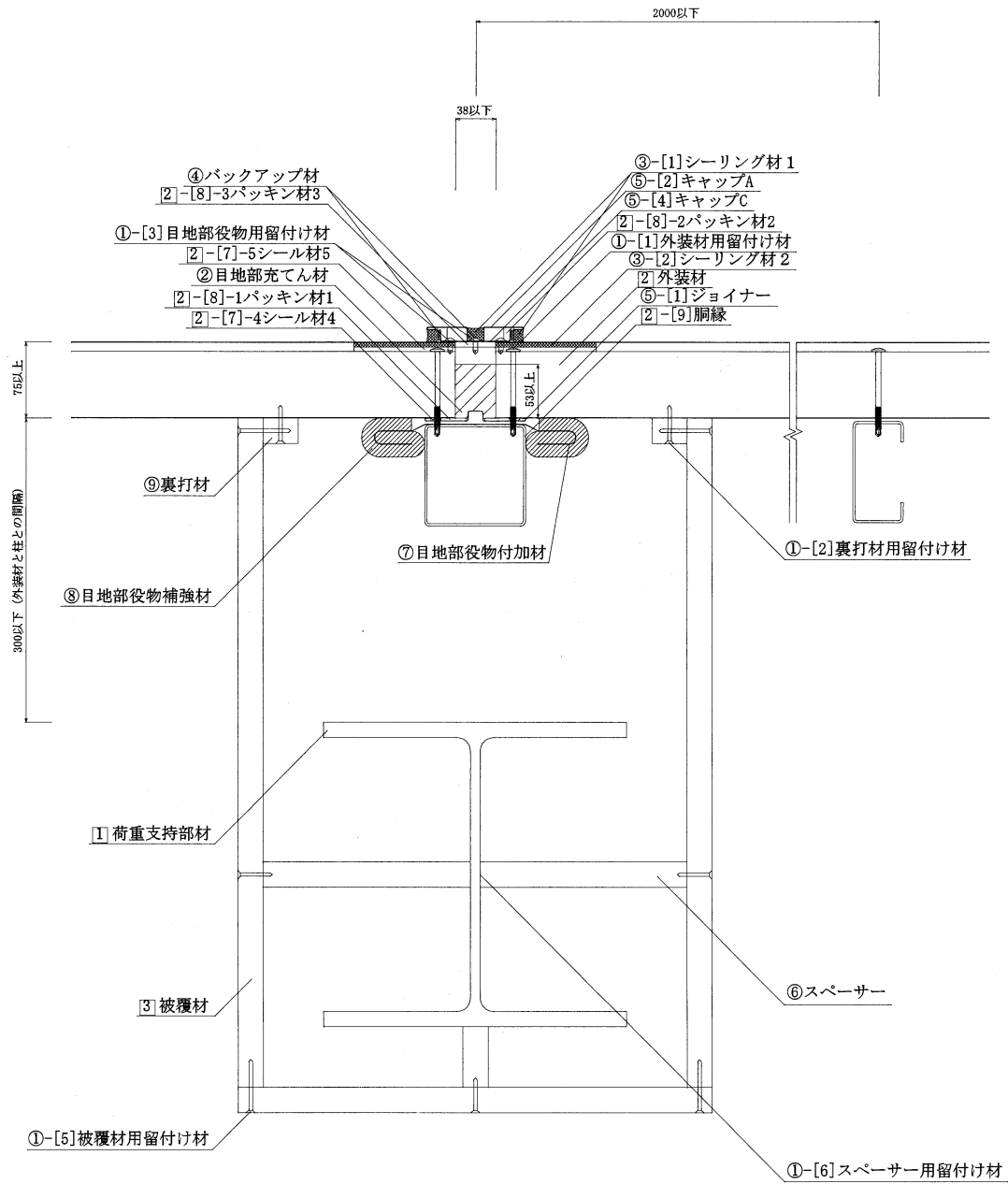


注) 寸法および材料構成は 2 および 3 のとおり

※：本評価内容に含まない

(寸法単位：mm)

水平断面詳細図 (FP060NE-0162-2)
(タイプ7)



注) 寸法および材料構成は2および3のとおり

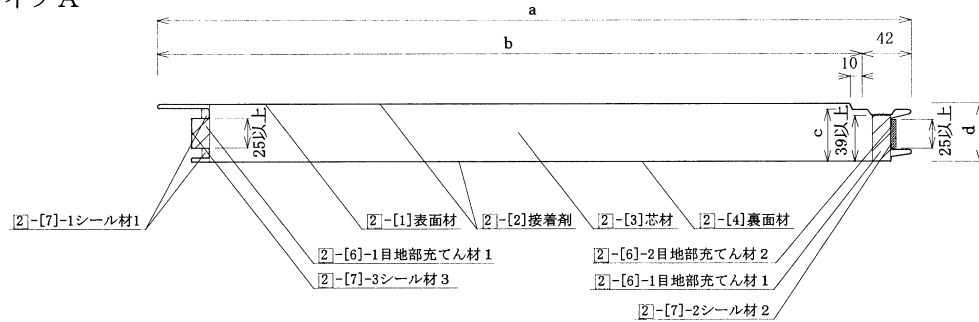
※：本評価内容に含まない

(寸法単位：mm)

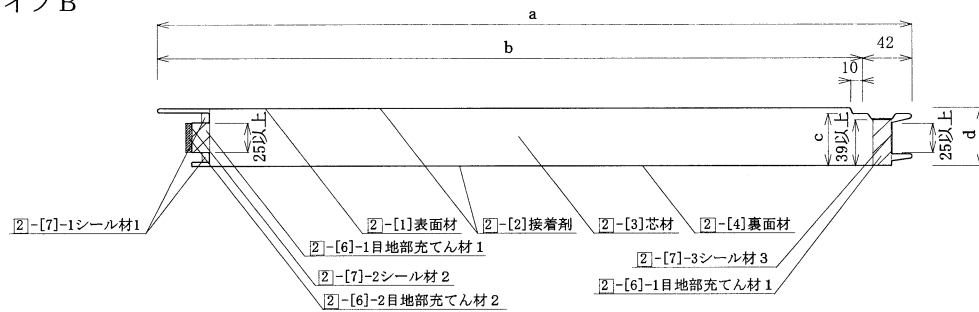
② 外装材形状図 (FP030NE-0160-1)

外装材の寸法

タイプA



タイプB



a : 【全幅】 (b + 42) 以上

b : 【働き幅】 600 ±10 以上1200 ±10 以下

c : 【断面欠損部最低厚さ】 45以上

d : 【厚さ】 50 ±5 以上

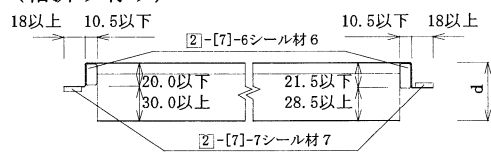
断面欠損率 (%) : 0.17以下 (厚さ50比)

(断面欠損率の計算方法)

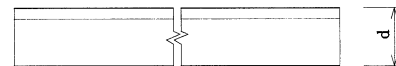
断面欠損率 (%) = 働き幅内における厚さ50以下の断面欠損部面積 / (50 × 働き幅) × 100

外装材縦目地部端部形状 (タイプ1～7)

(箱折り有り)



(箱折り無し)



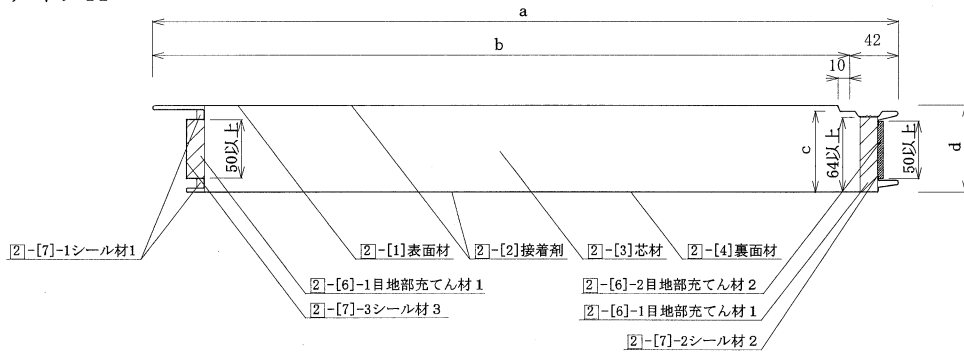
注) 寸法および材料構成は2および3のとおり

(寸法単位：mm)

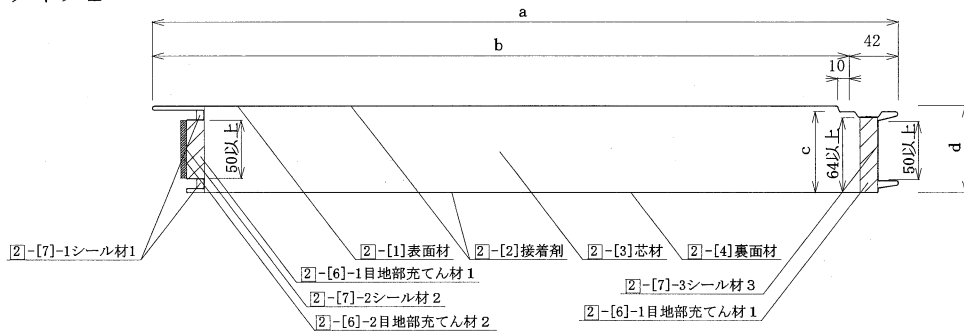
2 外装材形状図 (FP060NE-0162-2)

外装材の寸法

タイプA



タイプB



a : 【全幅】 (b + 42) 以上

b : 【働き幅】 600 ±10 以上1200 ±10 以下

c : 【断面欠損部最低厚さ】 70以上

d : 【厚さ】 75 ±5 以上

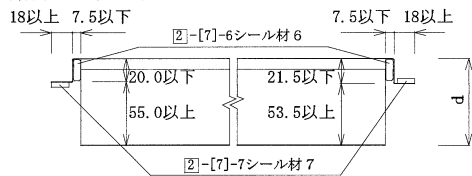
断面欠損率 (%) : 0.11以下 (厚さ75比)

(断面欠損率の計算方法)

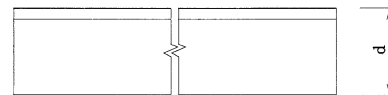
断面欠損率 (%) = 働き幅内における厚さ75以下の断面欠損部面積 / (75 × 働き幅) × 100

外装材縦目地部端部形状 (タイプ1 ~ 7)

(箱折り有り)



(箱折り無し)

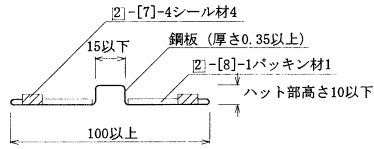


注) 寸法および材料構成は2および3のとおり

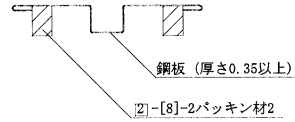
(寸法単位：mm)

⑤目地部役物形状図

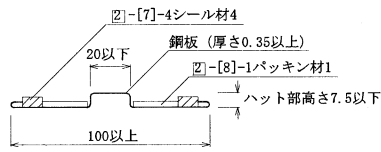
ジョイナーA



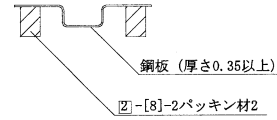
キャップA (タイプ2、3、4、5、6、7用)



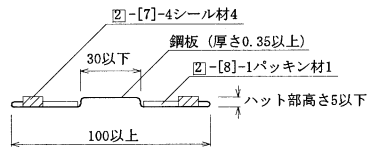
ジョイナーB



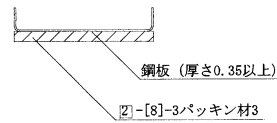
キャップB (タイプ3、6用)



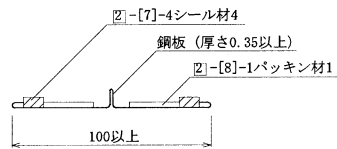
ジョイナーC



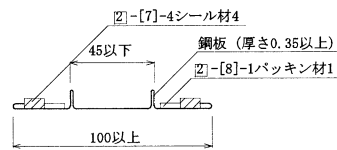
キャップC (タイプ4、7用)



ジョイナーD



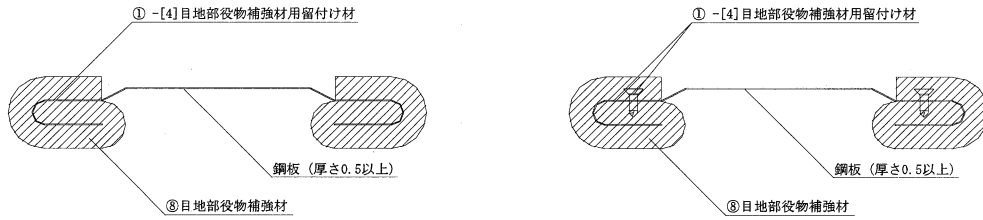
ジョイナーE



注) 寸法および材料構成は2および3の通り

(寸法単位：mm)

⑦目地部役物付加材形状図



注) 寸法および材料構成は 2 および 3 の通り

5. 施工方法等

<施工図>

4. 構造説明図と同じ

<施工手順>

1) 外壁(ロックウール保温板充てん両面鋼板)の施工

国土交通大臣認定：FP030NE-0160-1、FP060NE-0162-2 に従って施工する。

① 胴縁の施工

胴縁は 2000 mm 以下の間隔で鉛直に配置し、構造躯体に取り付けた胴縁受け材に溶接又はボルト接合によって取り付ける。このとき構造躯体、受け材及び胴縁間の接合部は十分な強度を確保する。

② 下端部の水切・スターターの施工

下端部の水切・スターターを使用する場合は、壁面の下端となるところに土台と平行にリベット又はビス等を用いて留め付ける。

③ 外装材の施工

外装材は、一枚目の下端部をスターターに差し込み、上端部を外装材用留め具を用いて胴縁に留め付ける。次に二枚目の下端部を一枚目の上端部に落とし込み、二枚目の上端部を外装材用留め具を用いて胴縁に留め付ける。この際、防水の万全を期すならば二枚目の下端部を一枚目の上端部に落とし込む前に、一枚目の上端部と二枚目の下端部の隙間をシール材 5 でシールする。三枚目以降順次繰り返して連続した壁面を形成する。

④ 外装材の目地処理

【タイプ 1】

縦目地位置では、あらかじめ対象箇所に目地部役物(ジョイナー)を胴縁に留め付け、その上に外装材を所定位置に留め付ける。その際外装材間の目地部の隙間には、目地部充てん材を充てんする。次に外装材間の表面の隙間をシーリング材 1(必要に応じてバックアップ材を併用。以下同様。)を用いて平滑に仕上げる。この際、防水の万全を期すならば外装材表面の横目地部の隙間をシーリング材 2 でシールする。

【タイプ 2、5】

縦目地位置では、あらかじめ対象箇所に目地部役物(ジョイナー)を胴縁に留め付け、その上に外装材を所定位置に留め付ける。その際外装材間の目地部の隙間には、目地部充てん材を充てんする。次に目地部役物(キャップ A)を目地部役物(ジョイナー)に留め具(目地部役物用)で固定する。この際、防水の万全を期すならば外装材表面の横目地部の隙間をシーリング材 2 でシールし、外装材と目地部役物との境界もシーリング材 1 でシールする。

【タイプ 3、6】

縦目地位置では、あらかじめ対象箇所に目地部役物(ジョイナー)を胴縁に留め付け、その上に外装材を所定位置に留め付ける。その際外装材間の目地部の隙間には、目地部充てん材を充てんする。次に目地部役物(キャップ B)を外装材の上から留め具(目地部役物用)で固定し、目地部役物(キャップ A)を留め具(目地部役物用)を用い目地部役物(キャップ B)に取り付ける。この際、防水の万全を期すならば外装材表面の横目地部の隙間をシーリング材 2 でシールする。

ルし、外装材と目地部役物との境界もシーリング材1でシールする。

【タイプ4、7】

縦目地位置では、あらかじめ対象箇所に目地部役物(ジョイナー)を胴縁に仮留めし、その上に外装材を所定位置に留め付け、外装材端部同士の隙間に目地部充てん材を充てんする。次に目地部役物(キャップC)を外装材の上から留め具(目地部役物用)で固定し、目地部役物(キャップA)を留め具(目地部役物用)を用い目地部役物(キャップC)に取り付ける。この際、防水の万全を期すならば外装材表面の横目地部の隙間をシーリング材2でシールし、外装材と目地部役物との境界もシーリング材1でシールする。

2)被覆材(繊維混入けい酸カルシウム板)の施工

①スペーサーの取付け

スペーサーをスペーサー用留付け材を用いて荷重支持部材に取付ける。

②裏打材の取付け

裏打材を外装材と被覆材の取り合い部に裏打材用留付け材を用いて取付ける。

④被覆材の取付け

被覆材は側面の横目地部が揃わないように千鳥状配置とし、スペーサー及び小口、裏打材に被覆材用留付け材を用いて取付ける。